

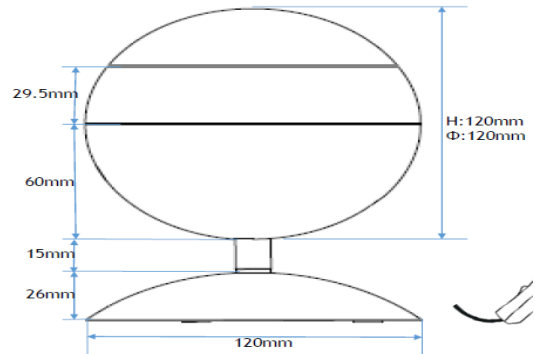


## FICHA TÉCNICA

LUMINARIO DE INTERIOR

**tecnolite**  
LA LUZ ES TUYA

# 12DTTLLED12RGBWVB



### CARACTERÍSTICAS

Modelo (s)	IZ730109
Nombre (s)	
Aplicación	Luminario de Escritorio / Mesa
Material de la carcasa	Plastico
Terminado	Blanco
Pantalla	Plastico
Índice de Protección [IP]	NA
Base (portalámpara)	Dirigible 45°
Tipo de Lámpara	Integrado LED 12.5 W

### PARAMETROS ELÉCTRICOS

Tensión Nominal [V~]	100 V ~-127 V ~
Consumo de potencia [W]	12.5 W
Frecuencia Nominal [Hz]	50 Hz/60 Hz
Consumo de Corriente [A]	0.18 A
Factor de Potencia [f.p.]	0.5
Flujo luminoso [lm]	710 lm
Temperatura de color [K]	2 200 K - 6 500 K / RGB
Color de Luz	NA
Angulo de Apertura [°]	100
IRC	85
Temperatura de Operación	0 - 40 °C

### BENEFICIOS:

Horas de vida [h]	25 000 h
Atenuable	SI
Garantía	5 AÑOS
Certificación	NOM-003



Lada sin costo 01 800 777 LITE

[www.tecnolite.lat](http://www.tecnolite.lat)

Iluminación Especializada de Occidente S.A. de C.V.

Av. Dr. Angel Leaño No.401, Nave 2 Interior B, Fracc. Los Robles C.P. 45134 Zapopan Jal. México

CAL-FOR-T034

REV 1

jun-18