

20CTL8187MVN

AGORA III

CARACTERÍSTICAS

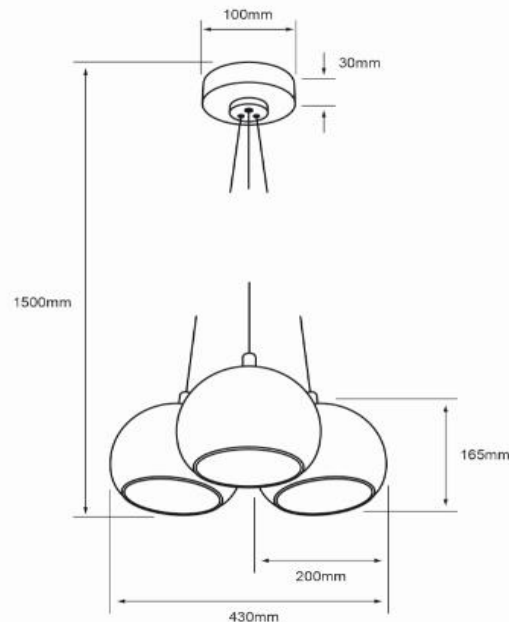
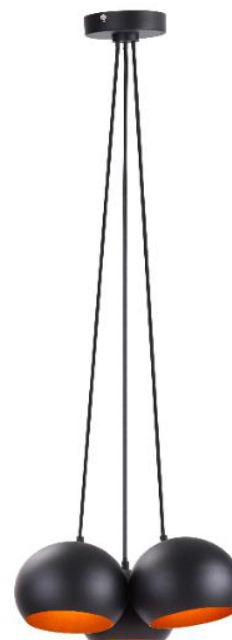
Modelo (s):	20CTL8187MVN
Nombre (s):	AGORA III
Aplicación:	Decorativo Suspendido
Material de la carcasa:	Lamina de acero
Terminado:	Negro Mate
Pantalla:	Acero
Índice de Protección [IP]:	NA
Base (portalámpara):	E27

PARAMETROS ELÉCTRICOS

Tensión Nominal [V~]:	100 V ~-240 V ~
Consumo de potencia [W]:	25.5 W
Frecuencia Nominal [Hz]:	50 Hz/60 Hz
Consumo de Corriente [A]:	0.26 A-0.11 A
Temperatura de Operación:	0 - 50 °C

BENEFICIOS

Garantía:	1 AÑO
Certificación:	NOM-064



OBSERVACIONES:

Lampara sugerida LED 8.5 W

Lada sin costo 01 800 777 LITE



1 AÑO DE GARANTÍA

Iluminación Especializada de Occidente S.A. de C.V.

Av. Dr. Ángel Leño No.401, Nave 2 Interior B, Fracc. Los Robles C.P. 45134 Zapopan Jal. México