

50WPMLEDMV40CF

MEISSA

CARACTERÍSTICAS

Modelo (s):	50WPMLEDMV40CF
Nombre (s):	MEISSA
Aplicación:	Industrial Muro LED
Material de la carcasa:	Aluminio
Terminado:	Café
Pantalla:	Cristal
Índice de Protección [IP]:	65
Base (portalámpara):	NA
Tipo de lámpara	Integrado LED

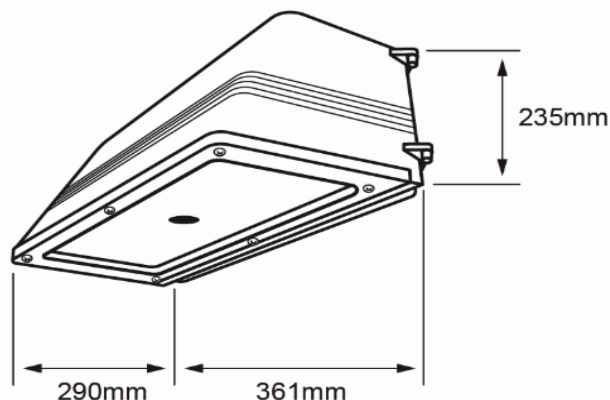
PARAMETROS ELÉCTRICOS

Tensión Nominal [V~]:	100 V ~-240 V ~
Consumo de potencia [W]:	50 W
Frecuencia Nominal [Hz]:	50 Hz/60 Hz
Consumo de Corriente [A]:	0.40 A-0.17 A
Factor de Potencia [f.p.]:	0.9
Flujo luminoso [lm]:	5 580 lm
Temperatura de color [K]:	5 000 K
Color de luz:	Blanco Frio
Ángulo de apertura [°]:	115°
IRC:	70
Temperatura de Operación:	0 - 40 °C

BENEFICIOS

Horas de vida [h]	35 000 h
Atenuable	No
Garantía:	5 AÑOS
Certificación:	NOM-003

OBSERVACIONES:



Lada sin costo 01 800 777 LITE



Iluminación Especializada de Occidente S.A. de C.V.

Av. Dr. Ángel Leaño No.401, Nave 2 Interior B, Fracc. Los Robles C.P. 45134 Zapopan Jal. México