

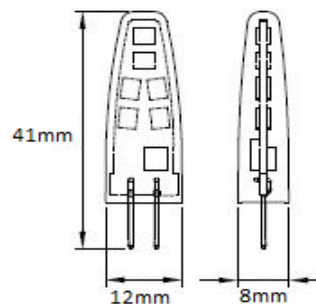


FICHA TÉCNICA

LAMPARAS DE LED

Tecno Lite
LA LUZ ES TUYA

G4-LED/02/30



CARACTERÍSTICAS

Material de la carcasa	Silicon
Terminado	Transparente
Distribución de luz	Omnidireccional
Tipo de bulbo	No Definido
Base	G4

PARAMETROS ELÉCTRICOS

Modelo (s)	G4-LED/02/30
Tensión Nominal [V~]	12 V ~
Consumo de potencia [W]	2 W
Frecuencia Nominal [Hz]	50/60 Hz
Consumo de Corriente [A]	0.3 A
Factor de Potencia [f.p.]	NA
Flujo luminoso [lm]	160 lm
Temperatura de color [K]	3 000 K
Color de Luz	Blanco cálido
Angulo de Apertura [°]	300 °
IRC	80
Temperatura de Operación	-20 - 40 °C

BENEFICIOS:

Horas de vida [h]	15 000 h
Atenuable	No
Garantía	3 AÑOS
Certificación	NOM-030

Lada sin costo 01 800 777 LITE



www.tecnolite.com.mx

Iluminación Especializada de Occidente S.A. de C.V.

Av. Dr. Angel Leño No.401, Nave 2 Interior B, Fracc. Los Robles C.P. 45134 Zapopan Jal. México