

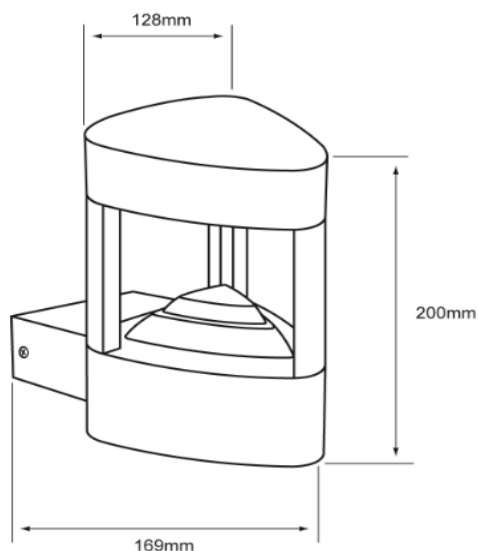


FICHA TÉCNICA

LUMINARIO DE EXTERIOR

Tecno Lite®
LA LUZ ES TUYA

HLED-406/30/G



CARACTERÍSTICAS

Modelo (s)	HLED-406/30/G
Nombre (s)	ASTATUS
Aplicación	Sobreponer Muro
Material de la carcasa	Aluminio
Terminado	Gris
Pantalla	PC
Índice de Protección [IP]	54
Base (portalámpara)	NA
Tipo de Lámpara	Integrado LED 9 W

PARAMETROS ELÉCTRICOS

Tensión Nominal [V~]	100-240 V ~
Consumo de potencia [W]	9 W
Frecuencia Nominal [Hz]	50/60 Hz
Consumo de Corriente [A]	0.09 - 0.03 A
Factor de Potencia [f.p.]	0,9
Flujo luminoso [lm]	260 lm
Temperatura de color [K]	3 000 K
Color de Luz	Blanco cálido
Angulo de Apertura [°]	120 °
IRC	80
Temperatura de Operación	-10 - 40 °C

BENEFICIOS:

Horas de vida [h]	30 000 h
Atenuable	No
Garantía	3 AÑOS
Certificación	NOM-003



Lada sin costo 01 800 777 LITE

www.tecnolite.com.mx

Iluminación Especializada de Occidente S.A. de C.V.

Av. Dr. Angel Leño No.401, Nave 2 Interior B, Fracc. Los Robles C.P. 45134 Zapopan Jal. México