

HLED-843/30/G

ARBOREA

CARACTERÍSTICAS

Modelo (s):	HLED-843/30/G
Nombre (s):	ARBOREA
Aplicación:	Sobreponer en Muro
Material de la carcasa:	Aluminio
Terminado:	Gris
Pantalla:	Cristal
Índice de Protección [IP]:	44
Base (portalámpara):	NA
Tipo de lámpara	Integrado LED 14.5 W

PARAMETROS ELÉCTRICOS

Tensión Nominal [V~]:	100-240 V ~
Consumo de potencia [W]:	14.5 W
Frecuencia Nominal [Hz]:	50/60 Hz
Consumo de Corriente [A]:	0.15-0.06 A
Factor de Potencia [f.p.]:	0.9
Flujo luminoso [lm]:	700 lm
Temperatura de color [K]:	3 000 K
Color de luz:	Blanco cálido
Ángulo de apertura [°]:	34°
IRC:	80
Temperatura de Operación:	-20 - 50 °C

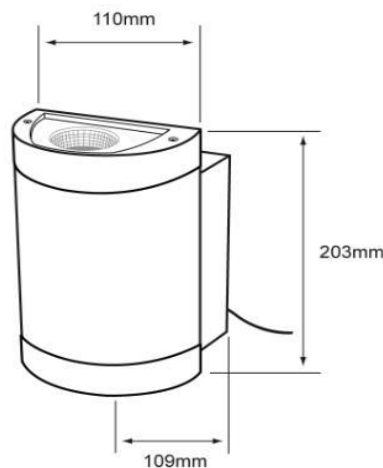
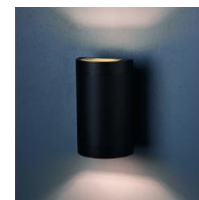
BENEFICIOS

Horas de vida [h]	20 000 h
Atenuable	NA
Garantía:	5 AÑOS
Certificación:	NOM-003

OBSERVACIONES:



Textura Luz



Lada sin costo 01 800 777 LITE



Iluminación Especializada de Occidente S.A. de C.V.

Av. Dr. Ángel Leaño No.401, Nave 2 Interior B, Fracc. Los Robles C.P. 45134 Zapopan Jal. México