

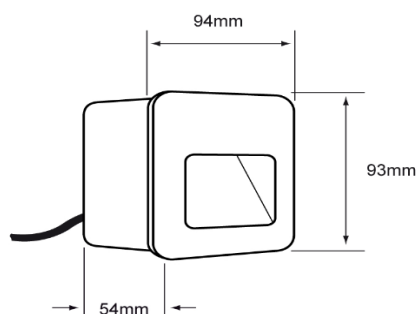


FICHA TÉCNICA

LUMINARIO DE EXTERIOR

Tecno Lite
LA LUZ ES TUYA

HLED-907/30/G



CARACTERÍSTICAS

Modelo (s)	HLED-907/30/G
Nombre (s)	BHARANI
Aplicación	Empotrado en Muro
Material de la carcaza	Aluminio
Terminado	Gris
Pantalla	PC
Indice de Protección [IP]	54
Base (portalámpara)	NA
Tipo de Lámpara	Integrado LED 2 W

PARAMETROS ELÉCTRICOS

Tensión Nominal [V~]	100-127 V ~
Consumo de potencia [W]	2 W
Frecuencia Nominal [Hz]	60 Hz
Consumo de Corriente [A]	0.02-0.01 A
Factor de Potencia [f.p.]	0,5
Flujo luminoso [lm]	50 lm
Temperatura de color [K]	3 000 K
Color de Luz	Blanco cálido
Angulo de Apertura [°]	29°
IRC	80
Temperatura de Operación	-20 - 50 °C

BENEFICIOS:

Horas de vida [h]	20 000 h
Atenuable	NA
Garantía	3 AÑOS
Certificación	NOM-003



Lada sin costo 01 800 777 LITE

www.tecnolite.com.mx

Iluminación Especializada de Occidente S.A. de C.V.

Av. Dr. Angel Leaño No.401, Nave 2 Interior B, Fracc. Los Robles C.P. 45134 Zapopan Jal. México