

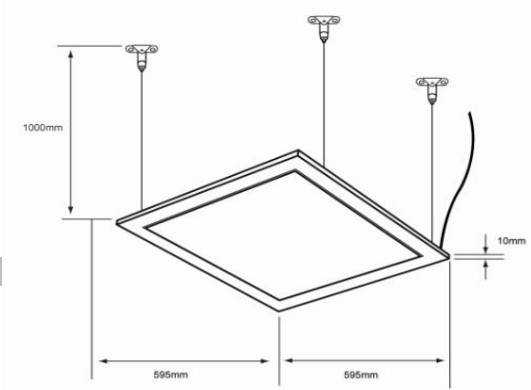


FICHA TÉCNICA

LUMINARIO DE INTERIOR

Tecno Lite®
LA LUZ ES TUYA

PAN-LEDZ/002/CCT-K



CARACTERÍSTICAS

Modelo (s)	PAN-LEDZ/002/CCT-K
Nombre (s)	#N/A
Aplicación	Suspendido/Empotrado en techo
Material de la carcasa	Aluminio
Terminado	Satin
Pantalla	PC
Índice de Protección [IP]	NA
Base (portalámpara)	NA
Tipo de Lámpara	Integrado LED 40 W

PARAMETROS ELÉCTRICOS

Tensión Nominal [V~]	100-240 V ~
Consumo de potencia [W]	40 W
Frecuencia Nominal [Hz]	50/60 Hz
Consumo de Corriente [A]	0.40 - 0.17 A
Factor de Potencia [f.p.]	0,9
Flujo luminoso [lm]	3 200 lm
Temperatura de color [K]	2700-6500 K
Color de Luz	CCT Tunable
Ángulo de Apertura [°]	110°
IRC	80
Temperatura de Operación	-20 - 40 °C

BENEFICIOS:

Horas de vida [h]	25 000 h
Atenuable	Sí
Garantía	3 AÑOS
Certificación	NOM-003



Lada sin costo 01 800 777 LITE

www.tecnolite.com.mx

Iluminación Especializada de Occidente S.A. de C.V.

Av. Dr. Angel Leño No.401, Nave 2 Interior B, Fracc. Los Robles C.P. 45134 Zapopan Jal. México