

### 5CTLLED156MV30G

ATRIA

#### CARACTERÍSTICAS

Modelo (s):	5CTLLED156MV30G
Nombre (s):	ATRIA
Aplicación:	Decorativo Suspendido
Material de la carcasa:	Aluminio
Terminado:	Gris
Pantalla:	PC
Índice de Protección [IP]:	NA
Base (portalámpara):	NA
Tipo de lámpara	Integrado LED 5 W

#### PARAMETROS ELÉCTRICOS

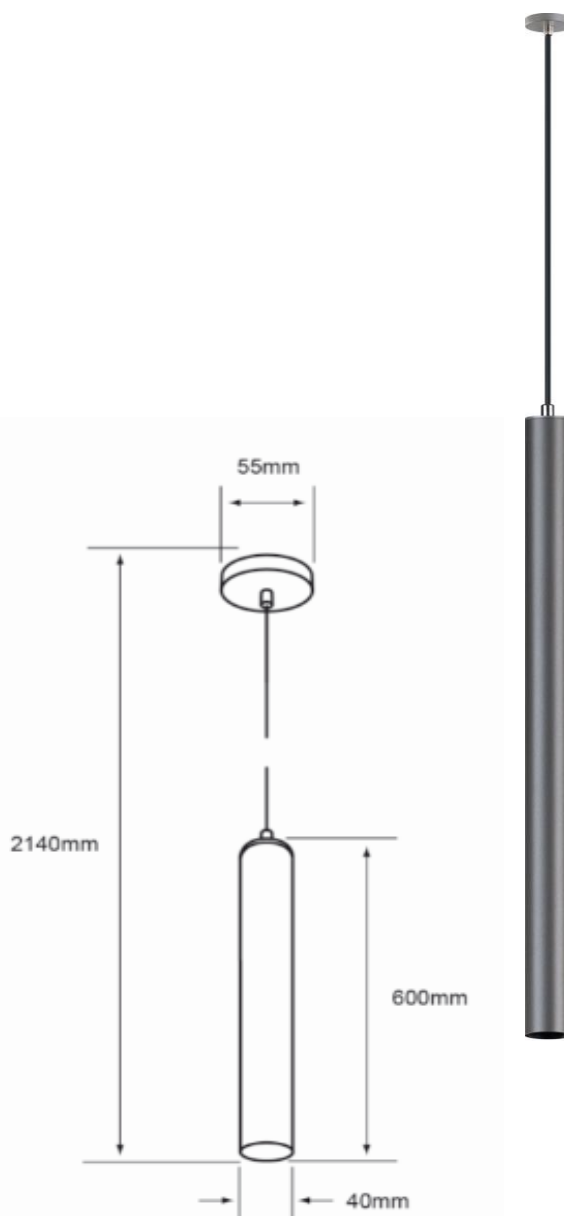
Tensión Nominal [V~]:	100 V ~-240 V ~
Consumo de potencia [W]:	5 W
Frecuencia Nominal [Hz]:	50 Hz/60 Hz
Consumo de Corriente [A]:	0.05 A-0.02 A
Factor de Potencia [f.p.]:	0.5
Flujo luminoso [lm]:	240 lm
Temperatura de color [K]:	3 000 K
Color de luz:	Blanco Calido
Ángulo de apertura [°]:	24 °
IRC:	90
Temperatura de Operación:	-25 - 40 °C

#### BENEFICIOS

Horas de vida [h]	30 000 h
Atenuable	No
Garantía:	5 AÑOS
Certificación:	NOM-003

#### OBSERVACIONES:

Lada sin costo 01 800 777 LITE



Iluminación Especializada de Occidente S.A. de C.V.

Av. Dr. Ángel Leaño No.401, Nave 2 Interior B, Fracc. Los Robles C.P. 45134 Zapopan Jal. México