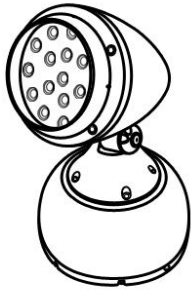


B242-1003








### PRECAUCIÓN:

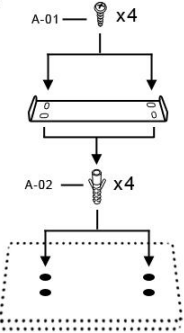
1-Desconecte la fuente de energía eléctrica durante la instalación y antes de darle servicio.

### LISTA DE PARTES:

#### Accesorios Anclaje

-  A-01 Pija x 4
-  A-02 Taquete x 4
-  A-03 Llave Allen chica x 1
-  A-04 Llave Allen grande x 1
-  A-05 Control x 1

1



A-01 — x4

A-02 — x4

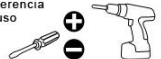
Barrenar con broca para concreto, sobre piso sólido


Centrar los barrenos en las guías de la base

Fijar firmemente la base

Prepare la toma de corriente en el lugar de anclaje

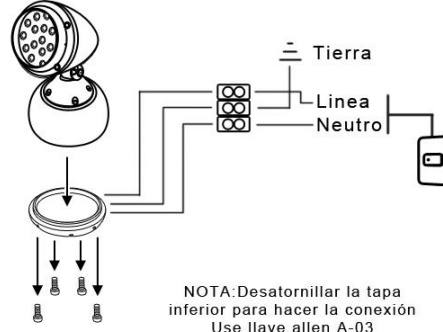
Sugerencia de uso





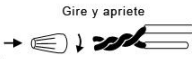
2

NOTA: La tierra debe ser física





NOTA: Desatornillar la tapa inferior para hacer la conexión. Use llave allen A-03

Gire y apriete



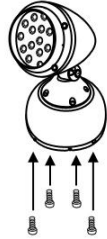
Sugerencia de uso






3

**a**



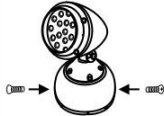
Atornillar la tapa inferior

**b**




Colocar el luminario sobre el anclaje

**c**



Atornille como se indica para fijar el luminario

Sugerencia de uso



**RECOMENDACIÓN:** Favor de consultar el instructivo impreso que viene dentro del empaque del producto.