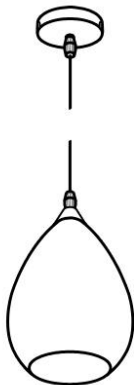


CTL-8035

CTL-8035



INSTRUCTIVO DE INSTALACIÓN





*Instructivo solo como referencia de instalación

Tecno Lite
LA LUZ ES TUYA

LED
**BRILLA
CONTIGO**

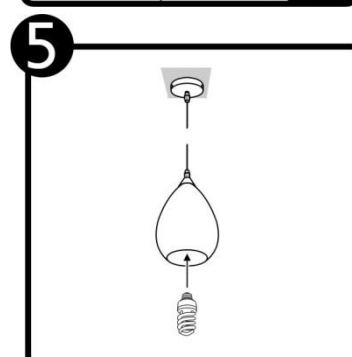
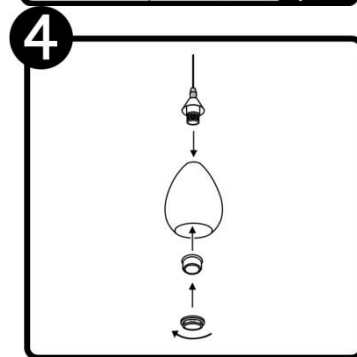
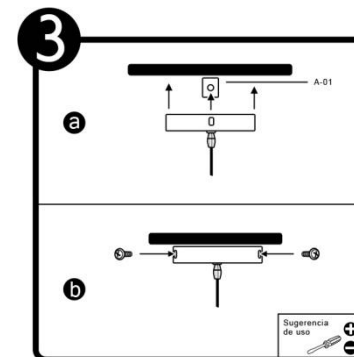
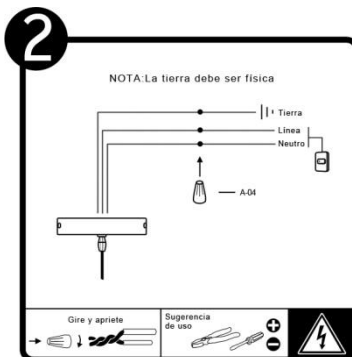
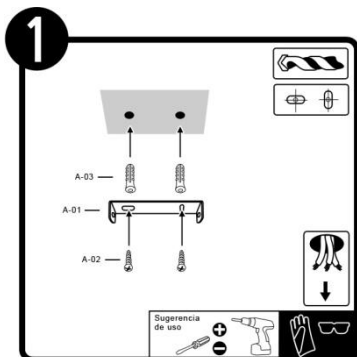
LISTA DE PARTES:

Accesorios Anclaje

-  A-01 Anclaje x 1
-  A-02 Pija x 2
-  A-03 Taquete x 2
-  A-04 Conector rápido x 3

PRECAUCIÓN:

1-Desconecte la fuente de energía eléctrica durante la instalación y antes de darle servicio.



RECOMENDACIÓN: Favor de consultar el instructivo impreso que viene dentro del empaque del producto.