

ES-1805

INSTRUCTIVO DE INSTALACIÓN




*Instructivo solo como referencia de instalación

ES-1805



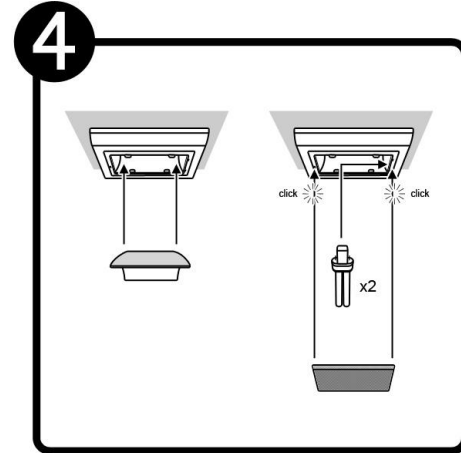
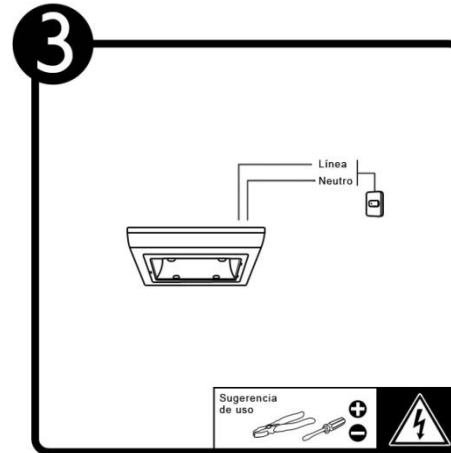
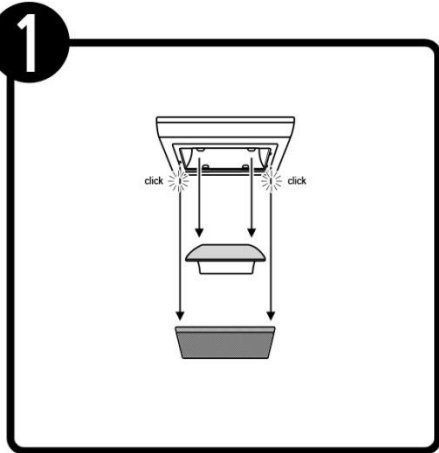
LISTA DE PARTES:

Accesorios Anclaje

-  A-01 Pija x 3
-  A-02 Taquete x 3
-  A-03 Llave Allen x 1

PRECAUCIÓN:

1-Desconecte la fuente de energía eléctrica durante la instalación y antes de darle servicio.



RECOMENDACIÓN: Favor de consultar el instructivo impreso que viene dentro del empaque del producto.