

*Instructivo solo como referencia de instalación

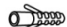


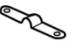
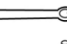


EST-228

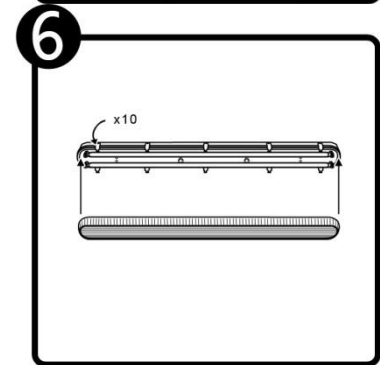
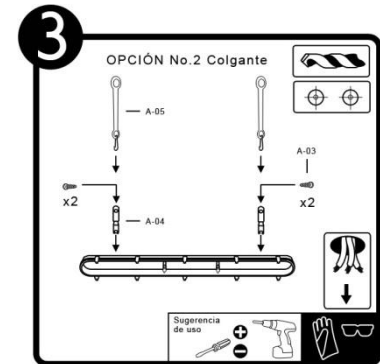
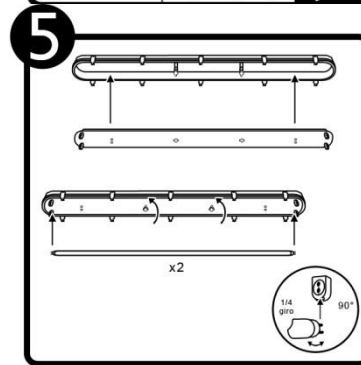
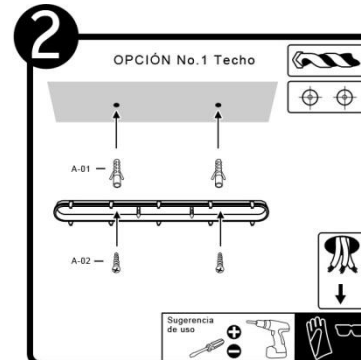
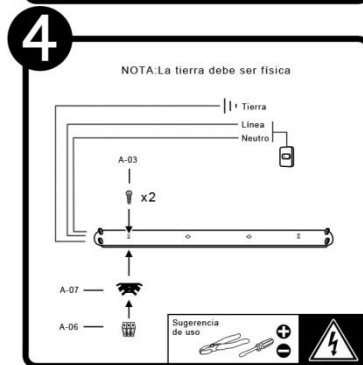
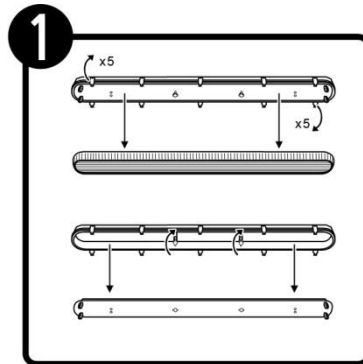


PRECAUCIÓN:

1-Desconecte la fuente de energía eléctrica durante la instalación y antes de darle servicio.

LISTA DE PARTES: Accesorios Anclaje

-  A-01 Taquete x 2
-  A-02 Pija x 2
-  A-03 Pija x 2
-  A-04 Herraje x 2
-  A-05 Cintillo x 2
-  A-06 Conector x 1
-  A-07 Aislante x 1



RECOMENDACIÓN: Favor de consultar el instructivo impreso que viene dentro del empaque del producto.