

# ES-4000

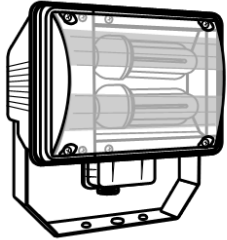
## INSTRUCTIVO DE INSTALACIÓN

\*Instructivo solo como referencia de instalación

**Tecno Lite**  
LA LUZ ES TUYA

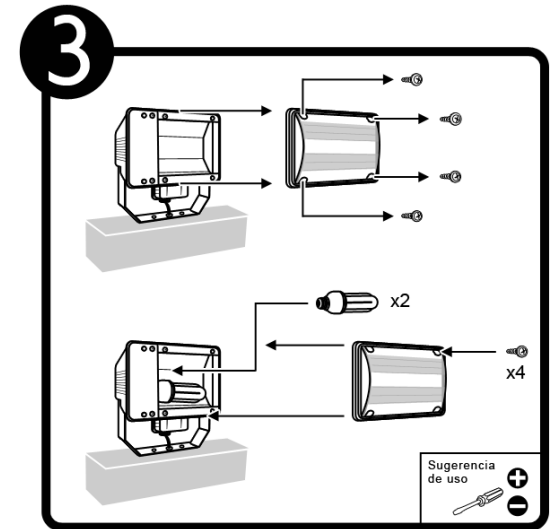
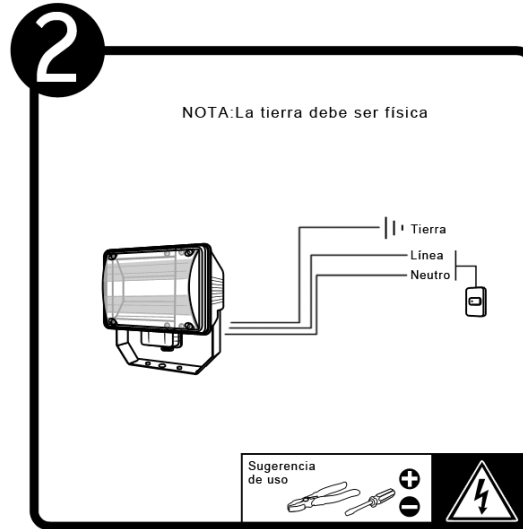
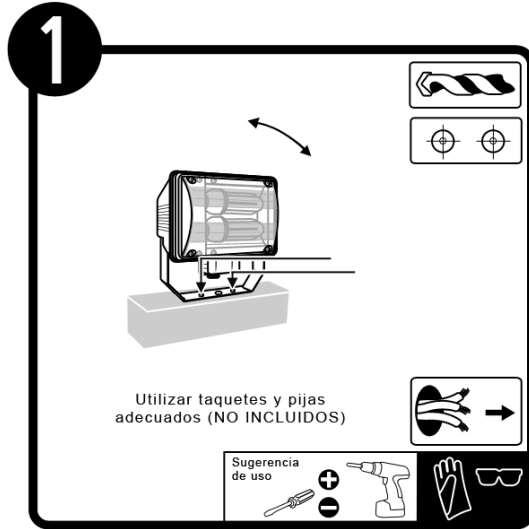
LED  
**BRILLA  
CONTIGO**

### ES-4000



### PRECAUCIÓN:

1-Desconecte la fuente de energía eléctrica durante la instalación y antes de darle servicio.



**RECOMENDACIÓN:** Favor de consultar el instructivo impreso que viene dentro del empaque del producto.