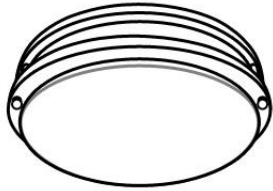




*Instructivo solo como referencia de instalación



LISTA DE PARTES:

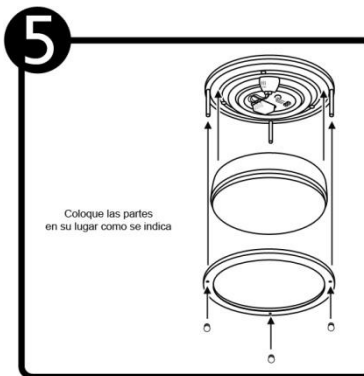
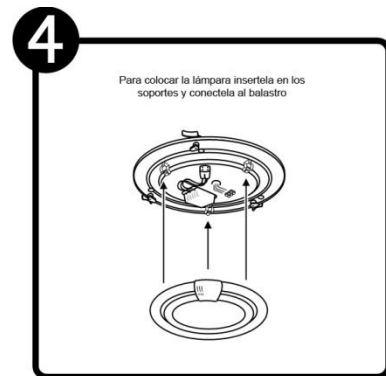
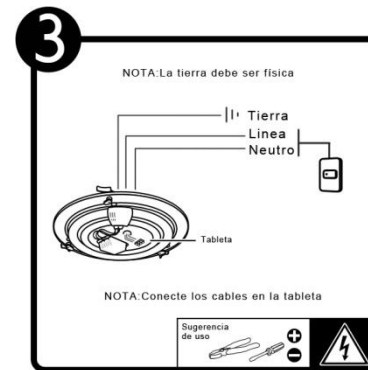
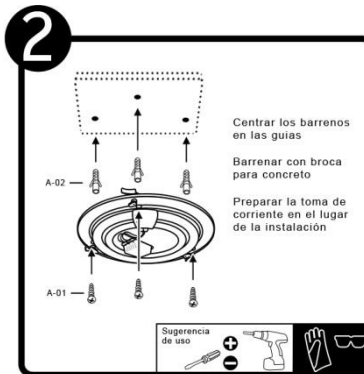
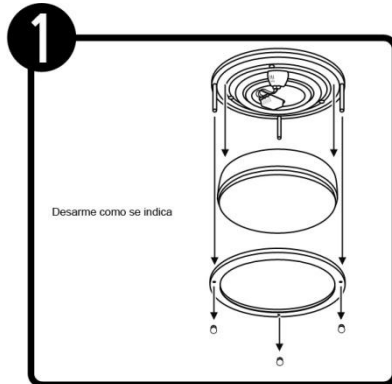
Accesorios Anclaje

 A-01 Pija x 3

 A-02 Taquete x 3

PRECAUCIÓN:

1-Desconecte la fuente de energía eléctrica durante la instalación y antes de darle servicio.



RECOMENDACIÓN: Favor de consultar el instructivo impreso que viene dentro del empaque del producto.