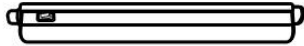





*Instructivo solo como referencia de instalación



LISTA DE PARTES:

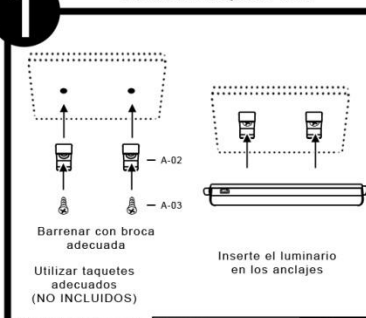
Accesorios Anclaje

-  A-01 Anclaje01 x 2
-  A-02 Anclaje02 x 2
-  A-03 Pija x 2

PRECAUCIÓN:

1-Desconecte la fuente de energía eléctrica durante la instalación y antes de darle servicio.

1 **Instalación opción No.1**




Barrenar con broca adecuada

Utilizar taquetes adecuados (NO INCLUIDOS)

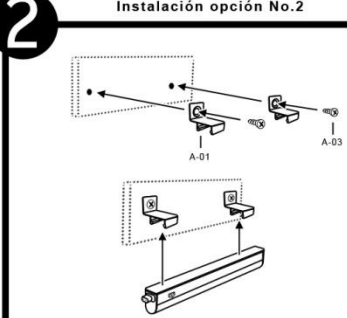
Inserte el luminario en los anclajes

Preparar la toma de corriente en el lugar de la instalación

Sugerencia de uso



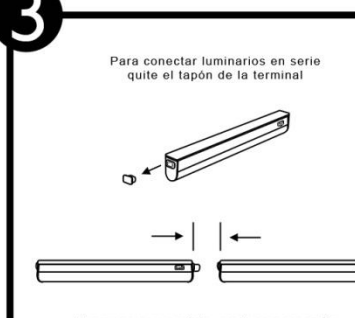
2 **Instalación opción No.2**



Inserte el luminario en los anclajes

3

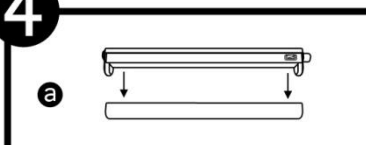
Para conectar luminarios en serie quite el tapón de la terminal



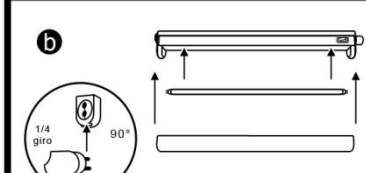
Asegure que exista una buena conexión entre los luminarios

4

a



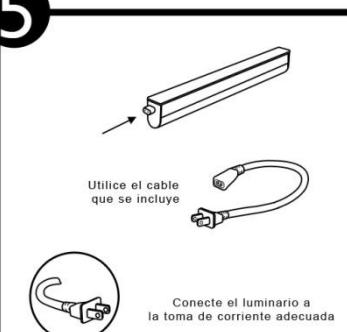
b



1/4 giro 90°

5

Utilice el cable que se incluye



Conecte el luminario a la toma de corriente adecuada

RECOMENDACIÓN: Favor de consultar el instructivo impreso que viene dentro del empaque del producto.