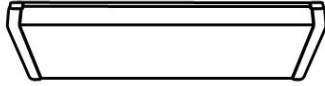


*Instructivo solo como referencia de instalación



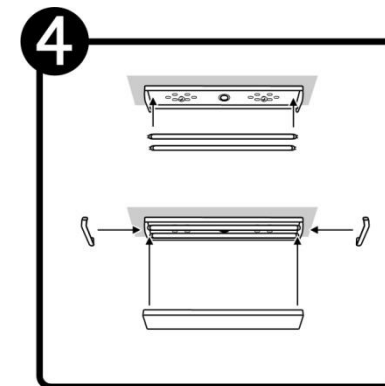
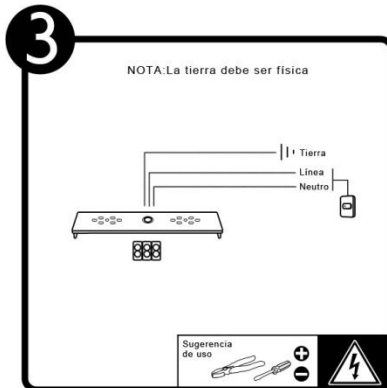
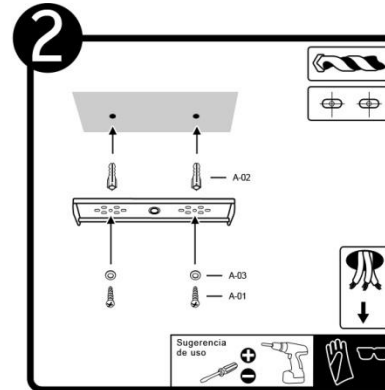
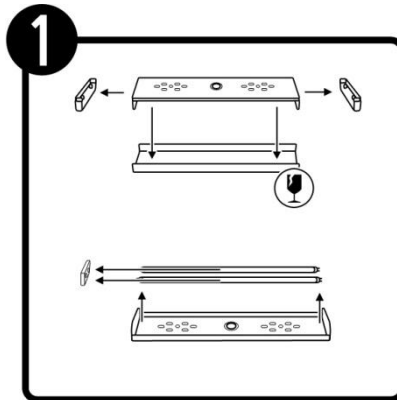
PRECAUCIÓN:

1-Desconecte la fuente de energía eléctrica durante la instalación y antes de darle servicio.

LISTA DE PARTES:

Accesorios Anclaje

- A-01 Pija x 2
- A-02 Taquete x 2
- A-03 Rondana x 2



RECOMENDACIÓN: Favor de consultar el instructivo impreso que viene dentro del empaque del producto.