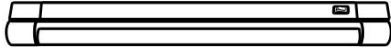





\*Instructivo solo como referencia de instalación



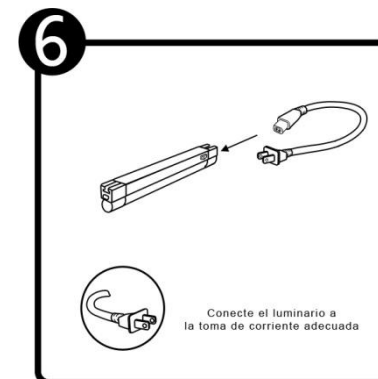
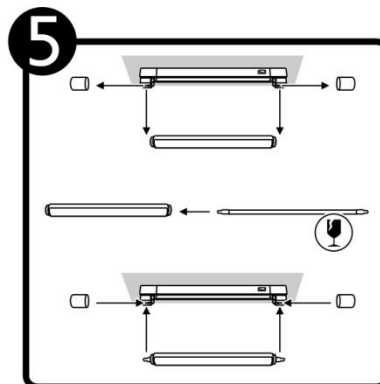
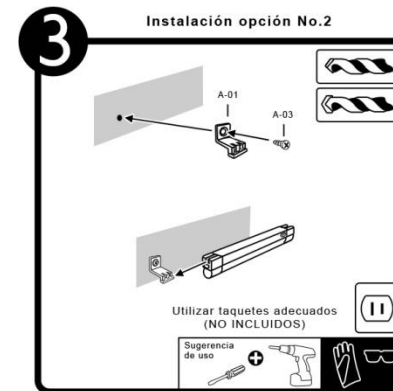
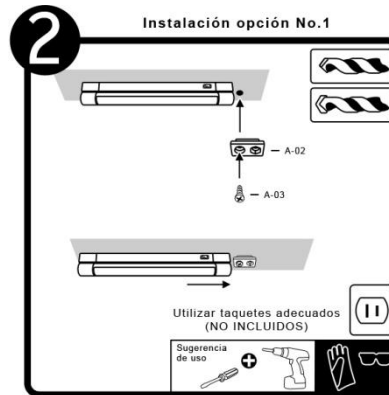
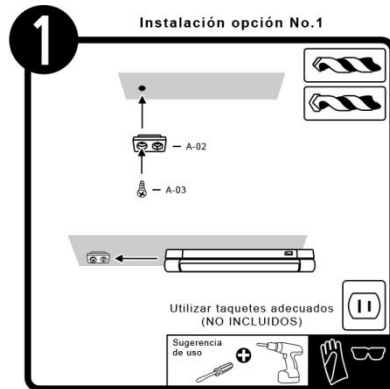
**LISTA DE PARTES:**

**Accesorios Anclaje**

-  A-01 Anclaje 01 x 2
-  A-02 Anclaje 02 x 2
-  A-03 Pija x 2

**PRECAUCIÓN:**

1-Desconecte la fuente de energía eléctrica durante la instalación y antes de darle servicio.



**RECOMENDACIÓN:** Favor de consultar el instructivo impreso que viene dentro del empaque del producto.