






*Instructivo solo como referencia de instalación



LISTA DE PARTES:

Accesorios Anclaje

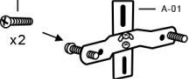
-  A-01 Anclaje x1
-  A-02 Tornillo x 2
-  A-03 Conector rápido x 3
-  A-04 Tuercas cerrada x 2
-  A-05 Adorno x 1

Nota: no incluye taquetes y pijas

1

Ensamble el anclaje cómo se indica

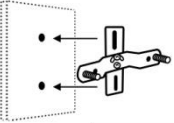
a



A-02 x2

A-01

b




Barrenar con broca para concreto

Centrar los barrenos en las guías del anclaje

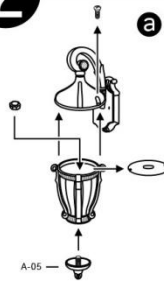
Utilizar taquetes y pijas adecuados (NO INCLUIDOS)

Sugerencia de uso



2

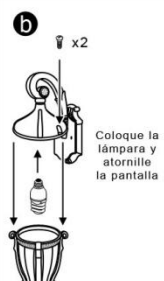
a



A-05

Retire el cartón protector y atornille el adorno como se indica


b



x2

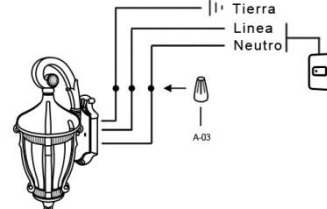
Coloque la lámpara y atornille la pantalla

Sugerencia de uso



3

NOTA: La tierra debe ser física




Tierra

Línea

Neutro

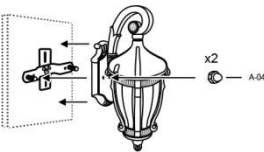
A-03

Sugerencia de uso



4

Sujetar la base del farol atornillando las tuercas A-04 al anclaje



x2

A-04

Sugerencia de uso


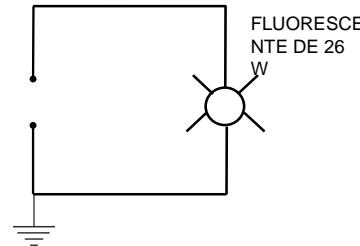


DIAGRAMA ELÉCTRICO:



MANTENIMIENTO:

Desconecte la fuente de energía. Limpie el luminario y sus partes internas, con un paño seco y revise las conexiones periódicamente.

RECOMENDACIÓN: Favor de consultar el instructivo impreso que viene dentro del empaque del producto.