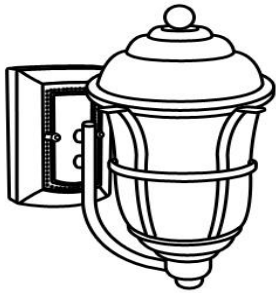


*Instructivo solo como referencia de instalación


LISTA DE PARTES:
Accesorios Anclaje


A-01 Anclaje x 1



A-02 Tuerca cerrada x 2



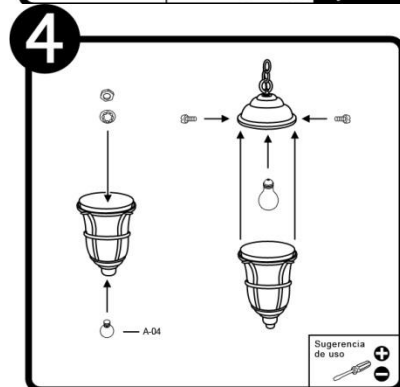
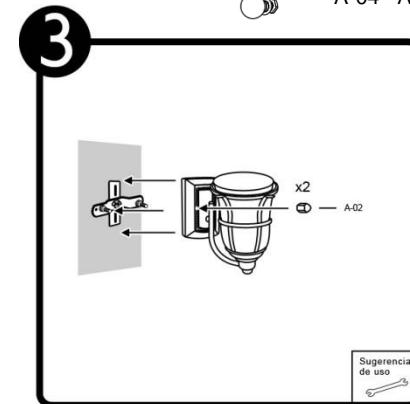
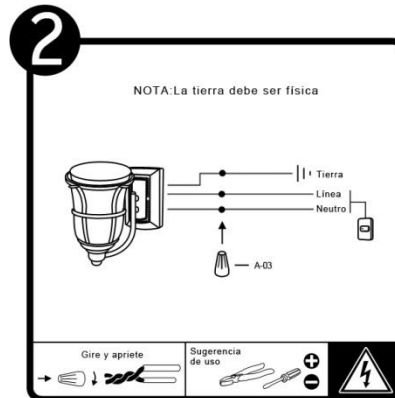
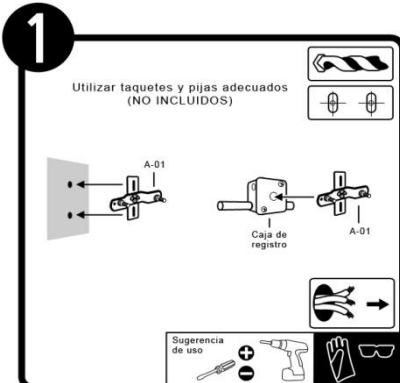
A-03 Conector rápido x 3



A-04 Adorno x 1

PRECAUCIÓN:

1-Desconecte la fuente de energía eléctrica durante la instalación y antes de darle servicio.


RECOMENDACIÓN: Favor de consultar el instructivo impreso que viene dentro del empaque del producto.