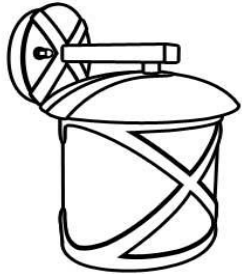





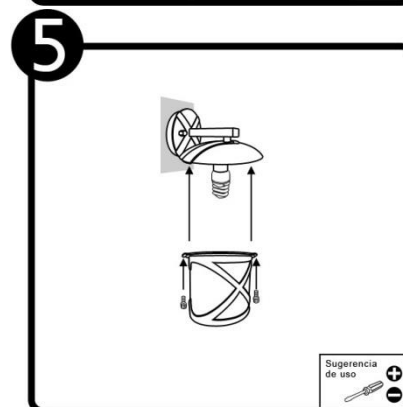
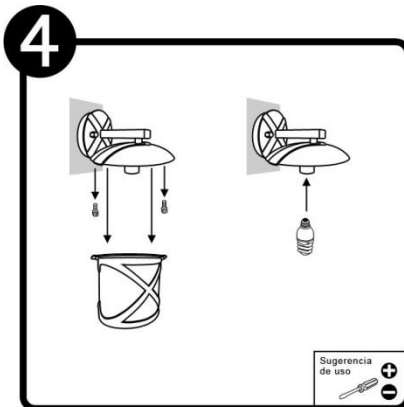
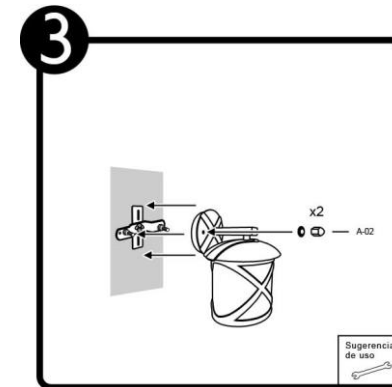
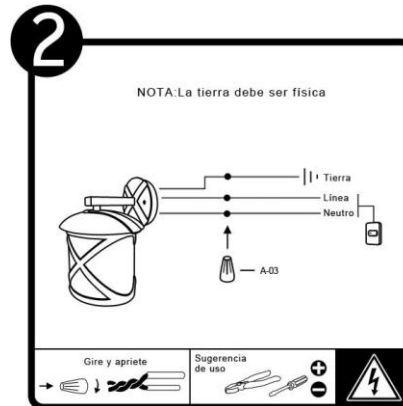
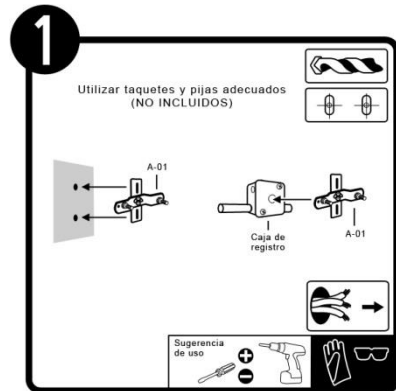
*Instructivo solo como referencia de instalación


LISTA DE PARTES:
Accesorios Anclaje

-  A-01 Anclaje x 1
-  A-02 Turca cerrada x 2
-  A-03 Conector rápido x 3

PRECAUCIÓN:

1-Desconecte la fuente de energía eléctrica durante la instalación y antes de darle servicio.


RECOMENDACIÓN: Favor de consultar el instructivo impreso que viene dentro del empaque del producto.