



**LISTA DE PARTES:**

**Accesorios Anclaje**



A-01 Anclaje x 1



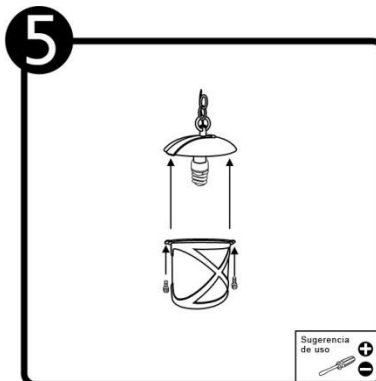
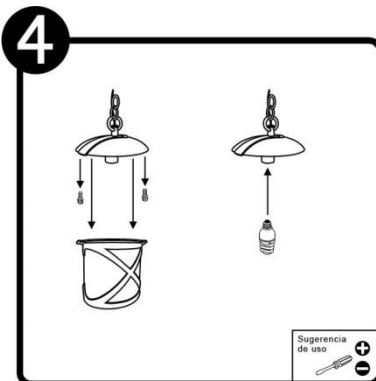
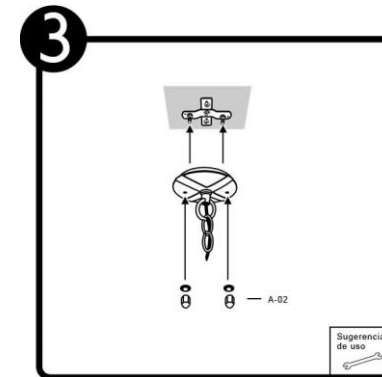
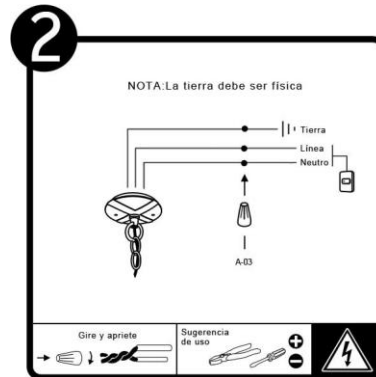
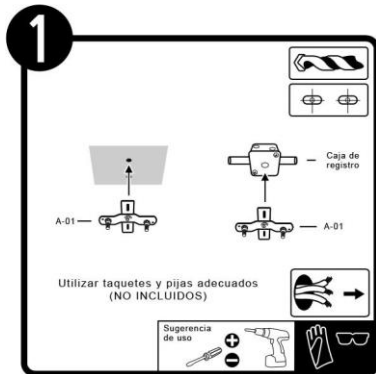
A-02 Turca cerrada x 2



A-03 Conector rápido x 3

**PRECAUCIÓN:**

1-Desconecte la fuente de energía eléctrica durante la instalación y antes de darle servicio.



**RECOMENDACIÓN:** Favor de consultar el instructivo impreso que viene dentro del empaque del producto.