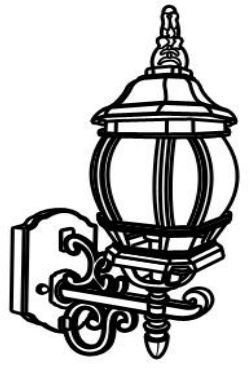






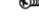


\*Instructivo solo como referencia de instalación



LISTA DE PARTES:

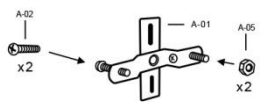
Accesorios Anclaje

-  A-01 Anclaje x 1
-  A-02 Tornillo x 2
-  A-03 Conector rápido x 3
-  A-04 Tuerca cerrada x 2
-  A-05 Tuerca de ajuste x 2
-  A-06 Rondana hule x 2
-  A-07 Tornillo x 2

**1**

Ensamble el anclaje como se indica

**a**



**b**


Barrenar con broca para concreto

Centrar los barrenos en las guías del anclaje

Preparar la toma de corriente en el lugar de la instalación

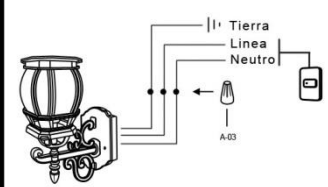
Utilizar taquetes y pijas adecuados (NO INCLUIDOS)

Sugerencia de uso




**2**

NOTA: La tierra debe ser física



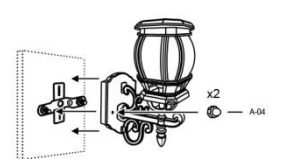
Gire y apriete

Sugerencia de uso




**3**

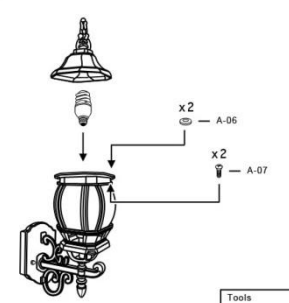
Sujetar la base del farol atornillando las tuercas A-04 al anclaje




Sugerencia de uso



**4**



Tools



RECOMENDACIÓN: Favor de consultar el instructivo impreso que viene dentro del empaque del producto.