

INSTRUCTIVO DE INSTALACIÓN

*Instructivo solo como referencia de instalación

LISTA DE PARTES:

Accesorios Anclaje



A-01 Anclaje x 1



A-02 Tornillo x 2



A-03 Tuerca cerrada x 2



A-04 Conector rápido x 3



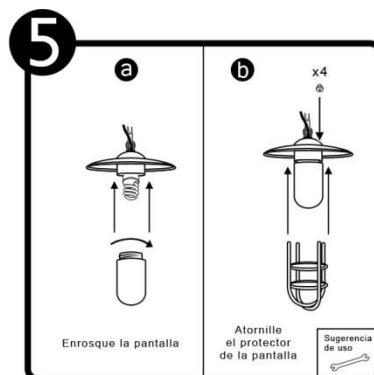
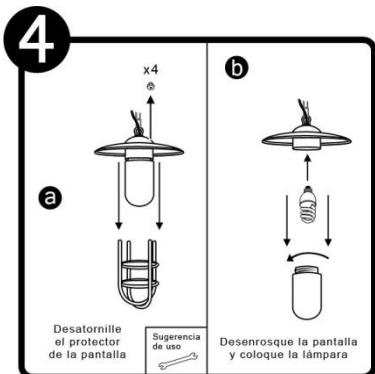
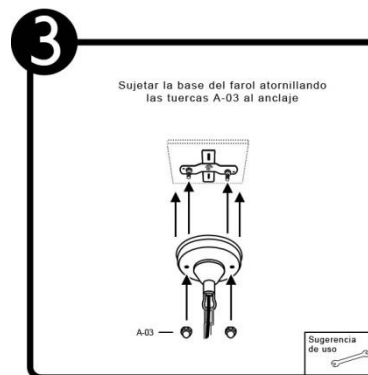
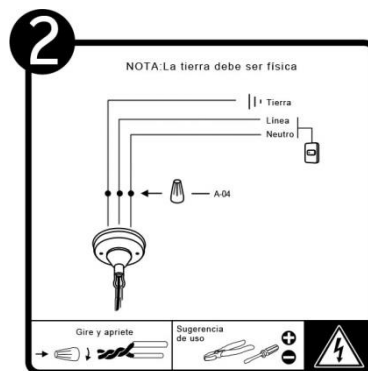
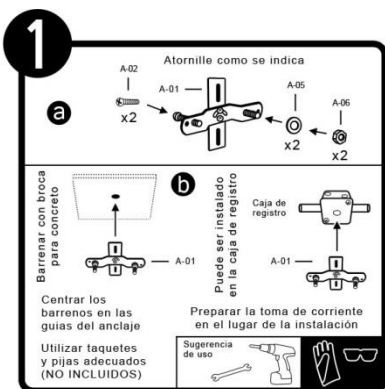
A-05 Rondana x 2



A-06 Tuerca de ajuste x 2

PRECAUCIÓN:

1-Desconecte la fuente de energía eléctrica durante la instalación y antes de darle servicio.


RECOMENDACIÓN: Favor de consultar el instructivo impreso que viene dentro del empaque del producto.