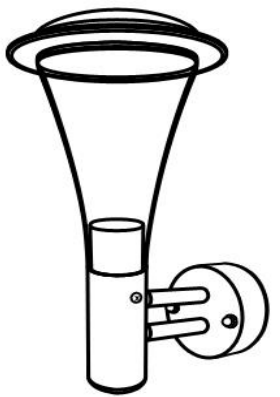






*Instructivo solo como referencia de instalación



LISTA DE PARTES:

Accesorios Anclaje

-  A-01 Pija x 3
-  A-02 Taquete x 3
-  A-03 Rondana x 3
-  A-04 Popote de asbesto x 3

PRECAUCIÓN:

1-Desconecte la fuente de energía eléctrica durante la instalación y antes de darle servicio.

1

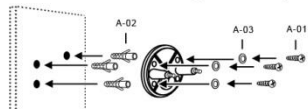
Quite las tuercas de la base del luminario y retire la tapa posterior de la base



Sugerencia de uso 


2

Barrenar con broca para concreto Centrar los barrenos en las guías del anclaje



Preparar la toma de corriente en el lugar de la instalación

NOTA: Utilice 3 guías para fijar la base

Sugerencia de uso 

3

NOTA: La tierra debe ser física

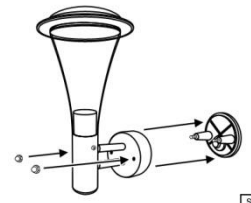



NOTA: Pase los cables por la toma de la tapa en la base del luminario y coloque A-04 en cada uno

Sugerencia de uso 

4

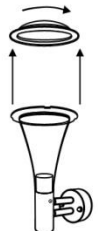
Sujete el luminario a la base y coloque las tuercas como se indica



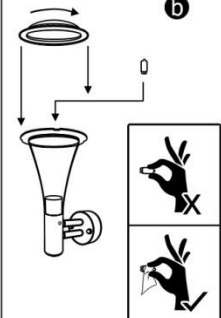
Sugerencia de uso 


5

a



b





RECOMENDACIÓN: Favor de consultar el instructivo impreso que viene dentro del empaque del producto.