

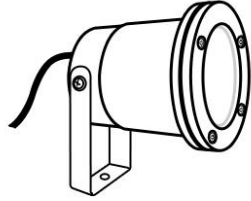
H-500

INSTRUCTIVO DE INSTALACIÓN

Tecno Lite
LA LUZ ES TUYA

LED
BRILLA
CONTIGO

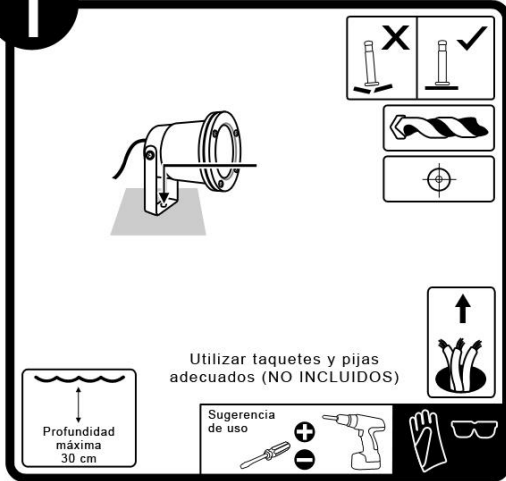
*Instructivo solo como referencia de instalación



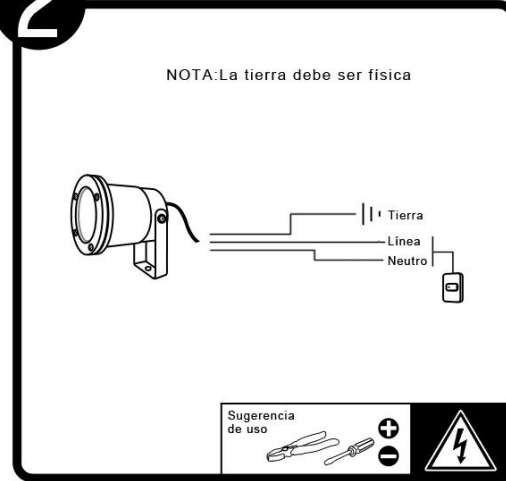
PRECAUCIÓN:

1-Desconecte la fuente de energía eléctrica durante la instalación y antes de darle servicio.

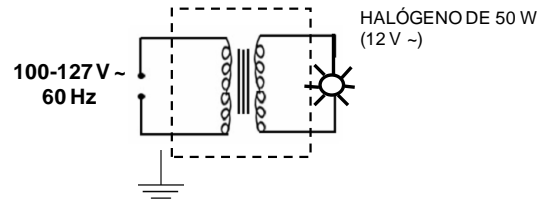
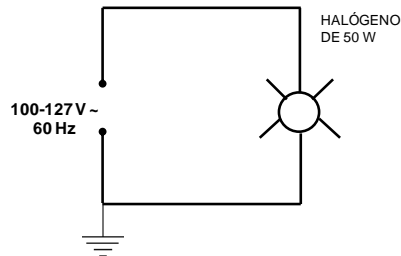
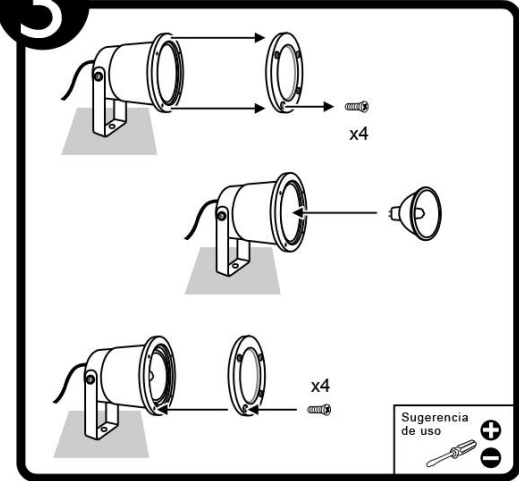
1



2



3



MANTENIMIENTO:

Desconecte la fuente de energía. Limpie el luminario y sus partes internas, con un paño seco y revise las conexiones periódicamente.

RECOMENDACIÓN: Favor de consultar el instructivo impreso que viene dentro del empaque del producto.