

*Instructivo solo como referencia de instalación









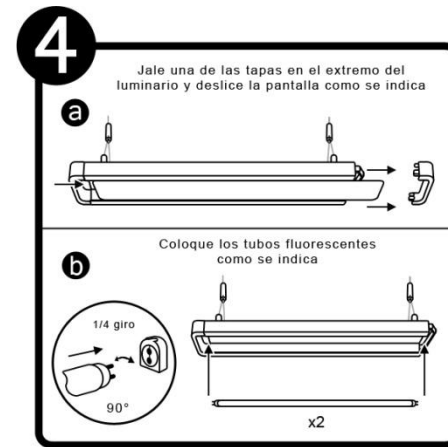
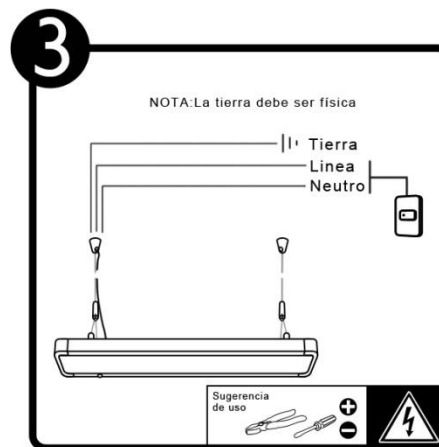
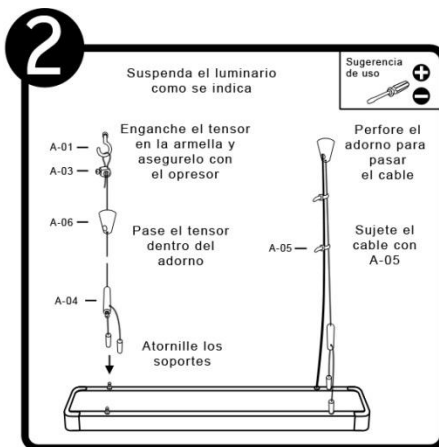
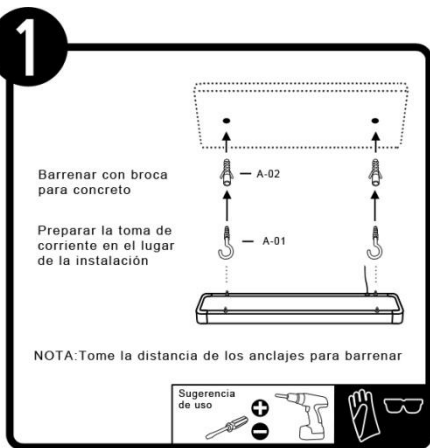
PRECAUCIÓN:

1-Desconecte la fuente de energía eléctrica durante la instalación y antes de darle servicio.

LISTA DE PARTES:

Accesorios Anclaje

-  A-01 Armella x 2
-  A-02 Taquete x 2
-  A-03 Opresor x 2
-  A-04 Juego de tensor x 2
-  A-05 Cincho x 2
-  A-06 Adorno x 2



RECOMENDACIÓN: Favor de consultar el instructivo impreso que viene dentro del empaque del producto.