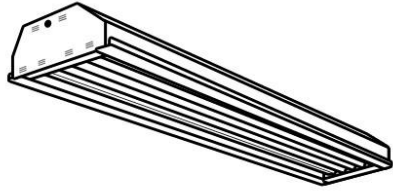
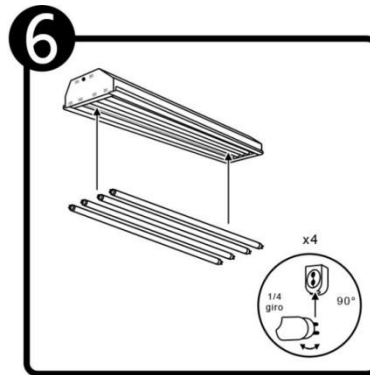
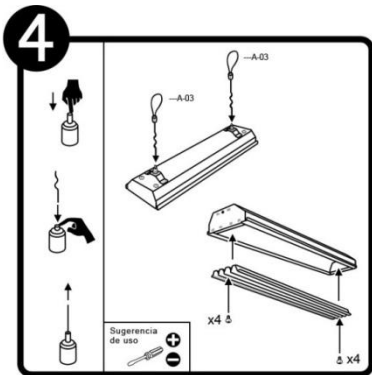
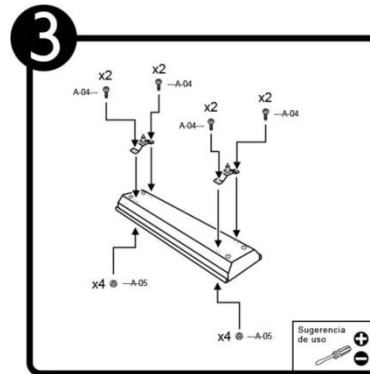
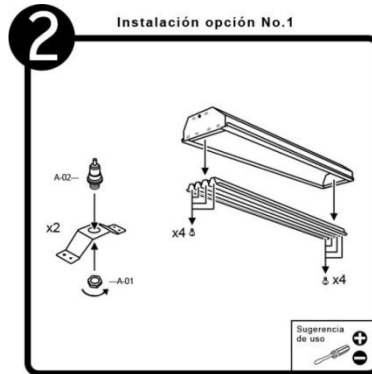


\*Instructivo solo como referencia de instalación


**LISTA DE PARTES:**
**Accesorios Anclaje**

-  A-01 Anclaje x 2
-  A-02 Herraje x 2
-  A-03 Cable x 2
-  A-04 Tornillo x 8
-  A-05 Tuerca x 8


**RECOMENDACIÓN:** Favor de consultar el instructivo impreso que viene dentro del empaque del producto.