





*Instructivo solo como referencia de instalación

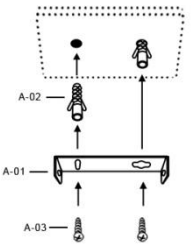


LISTA DE PARTES:

Accesorios Anclaje

-  A-01 Anclaje x 1
-  A-02 Taquete x 2
-  A-03 Pija x 2
-  A-04 Conector rápido x 3

1




Barrenar con broca para concreto

Centrar los barrenos en las guías del anclaje

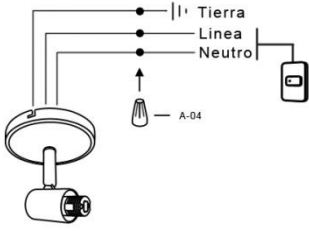
Sujetar A-01 al techo firmemente

Preparar la toma de corriente en el lugar de la instalación

Sugerencia de uso 

2

NOTA: La tierra debe ser física




Tierra

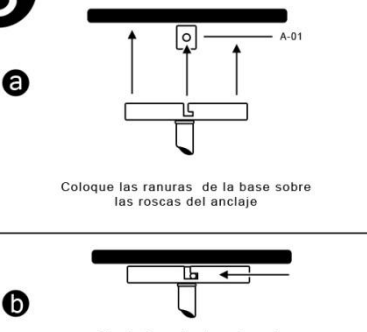
Linea

Neutro

A-04

Sugerencia de uso 

3



A-01

a

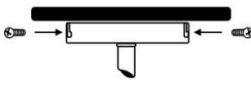
Coloque las ranuras de la base sobre las roscas del anclaje


b

Gire la base hasta colocar las roscas en la ranura horizontal

4

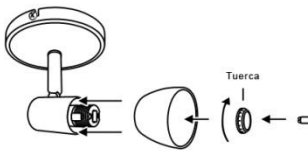
Atornille la base como se indica



Sugerencia de uso 

5

Coloque la pantalla en la base y asegúrela con la tuerca



Tuerca

Coloque la lámpara

NOTA: No toque la lámpara directamente con las manos, utilice un paño seco

RECOMENDACIÓN: Favor de consultar el instructivo impreso que viene dentro del empaque del producto.