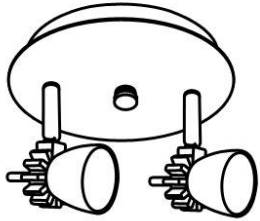


\*Instructivo solo como referencia de instalación







### PRECAUCIÓN:

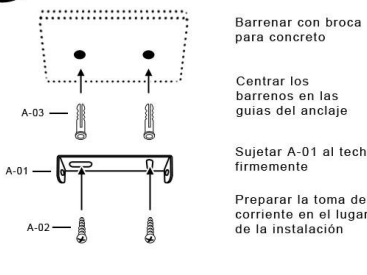
1-Desconecte la fuente de energía eléctrica durante la instalación y antes de darle servicio.

### LISTA DE PARTES:

#### Accesorios Anclaje

-  A-01 Anclaje x 1
-  A-02 Pija x 2
-  A-03 Taquete x 2
-  A-04 Conector rápido x 3

**1**




Barrenar con broca para concreto

Centrar los barrenos en las guías del anclaje

Sujetar A-01 al techo firmemente

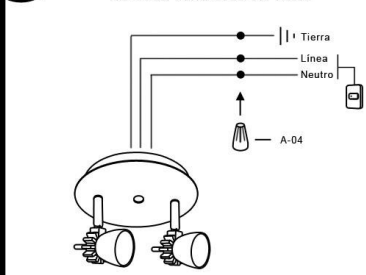
Preparar la toma de corriente en el lugar de la instalación

Sugerencia de uso



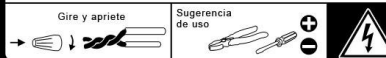
**2**

NOTA: La tierra debe ser física



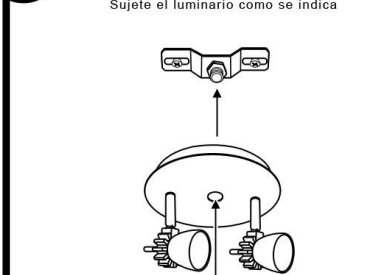
Gire y apriete

Sugerencia de uso



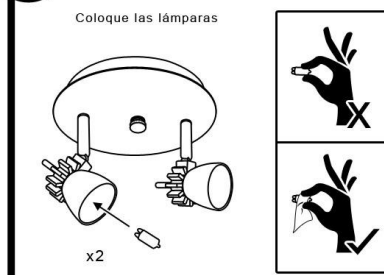
**3**

Sujete el luminario como se indica



**4**

Coloque las lámparas



NOTA: No toque la lámpara directamente con las manos, utilice un paño seco

**RECOMENDACIÓN:** Favor de consultar el instructivo impreso que viene dentro del empaque del producto.