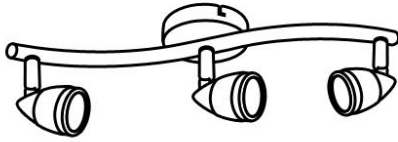




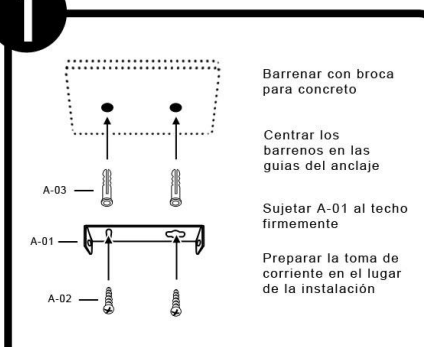


*Instructivo solo como referencia de instalación


LISTA DE PARTES:
Accesorios Anclaje

-  A-01 Anclaje x 1
-  A-02 Pija x 2
-  A-03 Taquete x 2
-  A-04 Conector rápido x 3

1




Barrenar con broca para concreto

Centrar los barrenos en las guías del anclaje

Sujetar A-01 al techo firmemente

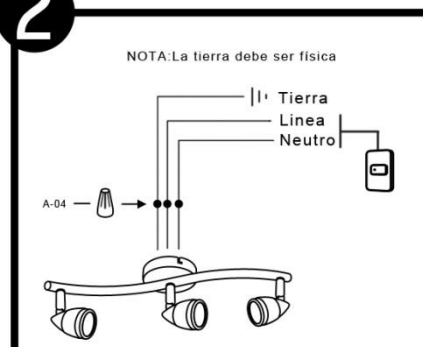
Preparar la toma de corriente en el lugar de la instalación

Sugerencia de uso



2

NOTA: La tierra debe ser física




Tierra

Linea

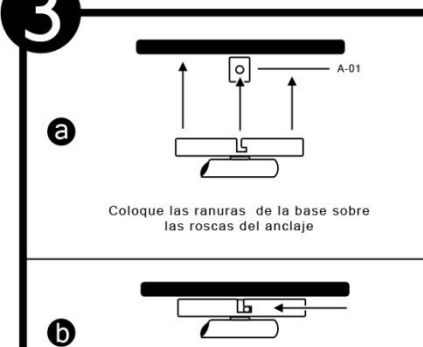
Neutro

A-04

Sugerencia de uso



3



a

A-01

Coloque las ranuras de la base sobre las roscas del anclaje

b

Gire la base hasta colocar las roscas en la ranura horizontal

4

Atornille la base como se indica

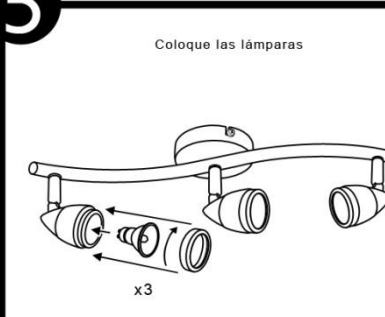


Sugerencia de uso



5

Coloque las lámparas



x3

Coloque los biseles en las ranuras de la base y gire hasta asegurarlo

RECOMENDACIÓN: Favor de consultar el instructivo impreso que viene dentro del empaque del producto.