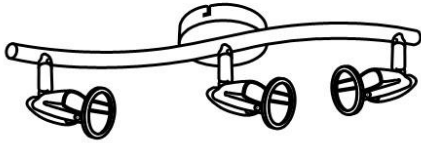






\*Instructivo solo como referencia de instalación



### LISTA DE PARTES:

#### Accesorios Anclaje

-  A-01 Anclaje x 1
-  A-02 Pija x 2
-  A-03 Taquete x 2
-  A-04 Conector rápido x 3

**1**

Barrenar con broca para concreto

Centrar los barrenos en las guías del anclaje

Sujetar A-01 al techo firmemente


Preparar la toma de corriente en el lugar de la instalación

A-03

A-01

A-02

Sugerencia de uso



**2**

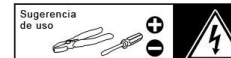
NOTA: La tierra debe ser física

Tierra

Línea Neutro

A-04

Sugerencia de uso



**3**

a

A-01

Coloque las ranuras de la base sobre las roscas del anclaje


b

Gire la base hasta colocar las roscas en la ranura horizontal

**4**

Atornille la base como se indica

Sugerencia de uso




**5**

Desatornille los biseles como se indica

x2

x3

Sugerencia de uso




**6**

Coloque las lámparas y atornille los biseles

x2

x3

Sugerencia de uso



**RECOMENDACIÓN:** Favor de consultar el instructivo impreso que viene dentro del empaque del producto.