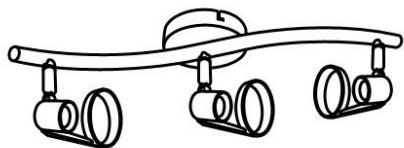






\*Instructivo solo como referencia de instalación

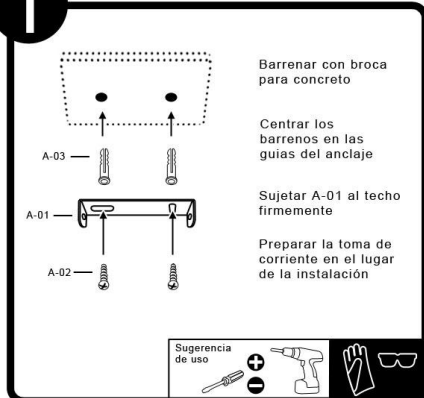

**LISTA DE PARTES:**
**Accesorios Anclaje**

-  A-01 Anclaje x 1
-  A-02 Pija x 2
-  A-03 Taquete x 2
-  A-04 Conector rápido x 3

**PRECAUCIÓN:**

1-Desconecte la fuente de energía eléctrica durante la instalación y antes de darle servicio.

**1**



Barrenar con broca para concreto

Centrar los barrenos en las guías del anclaje

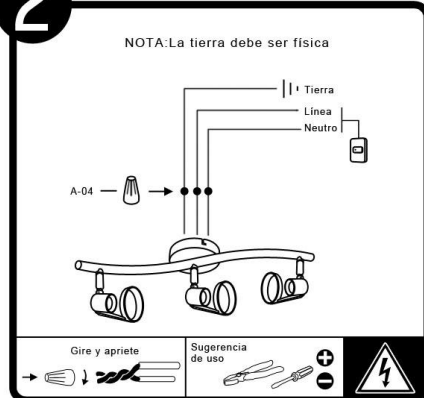
Sujetar A-01 al techo firmemente

Preparar la toma de corriente en el lugar de la instalación

Sugerencia de uso

**2**

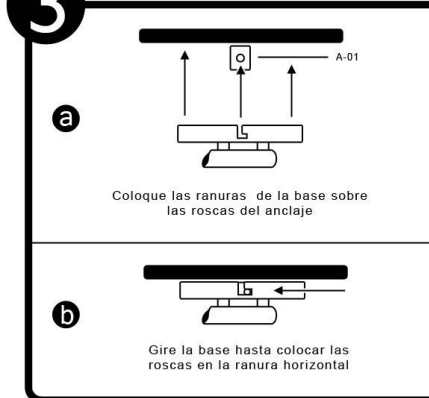
NOTA: La tierra debe ser física



Gire y apriete

Sugerencia de uso

**3**



a

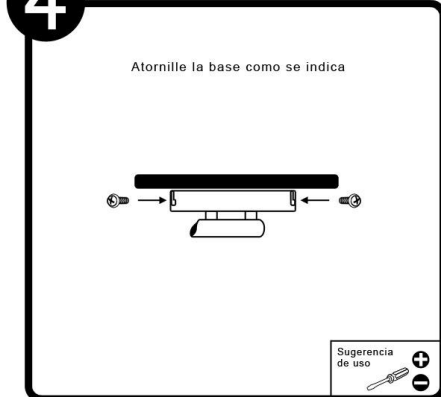
Coloque las ranuras de la base sobre las roscas del anclaje

b

Gire la base hasta colocar las roscas en la ranura horizontal

**4**

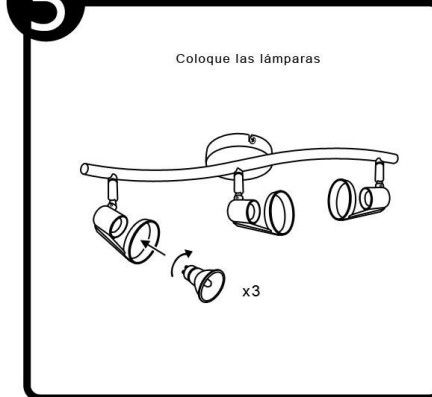
Atornille la base como se indica



Sugerencia de uso

**5**

Coloque las lámparas



x3

**RECOMENDACIÓN:** Favor de consultar el instructivo impreso que viene dentro del empaque del producto.