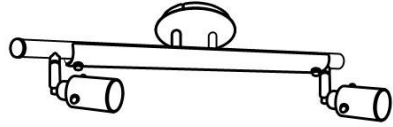







\*Instructivo solo como referencia de instalación



LISTA DE PARTES:

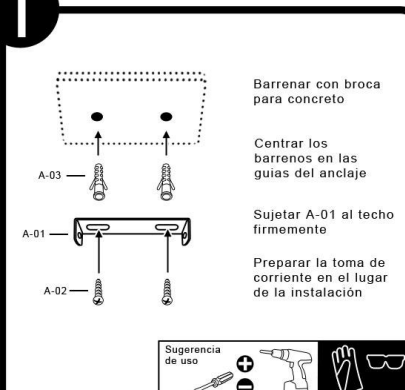
Accesorios Anclaje

-  A-01 Anclaje x 1
-  A-02 Pija x 2
-  A-03 Taquete x 2
-  A-04 Conector rápido x 3
-  A-05 Chupón x 1

PRECAUCIÓN:

1-Desconecte la fuente de energía eléctrica durante la instalación y antes de darle servicio.

**1**




Barrenar con broca para concreto

Centrar los barrenos en las guías del anclaje

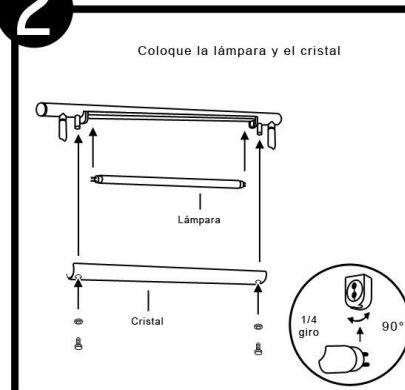
Sujetar A-01 al techo firmemente

Preparar la toma de corriente en el lugar de la instalación

Sugerencia de uso 

**2**

Coloque la lámpara y el cristal



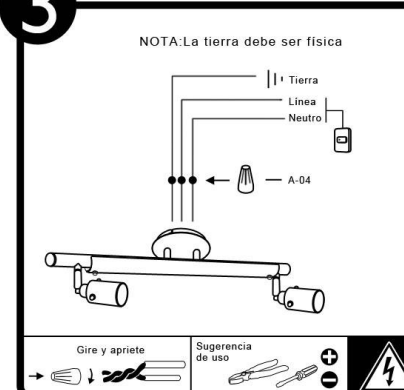
Lámpara

Cristal

1/4 giro 90°

**3**

NOTA: La tierra debe ser física





Tierra

Línea

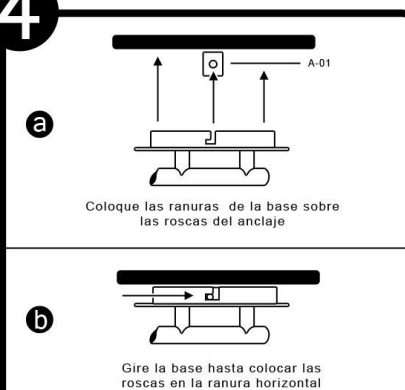
Neutro

A-04

Gire y apriete 

Sugerencia de uso 

**4**



a

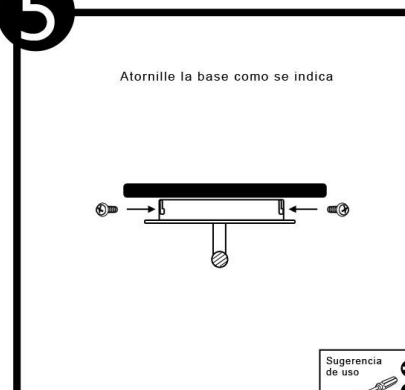
Coloque las ranuras de la base sobre las roscas del anclaje


b

Gire la base hasta colocar las roscas en la ranura horizontal

**5**

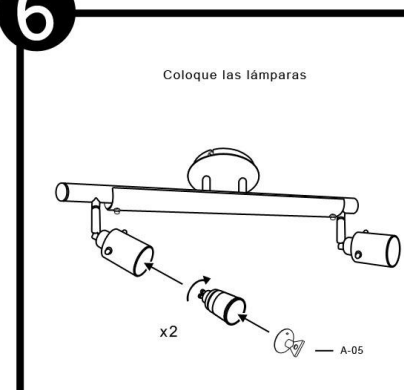
Atornille la base como se indica



Sugerencia de uso 

**6**

Coloque las lámparas



x2

A-05

RECOMENDACIÓN: Favor de consultar el instructivo impreso que viene dentro del empaque del producto.