






*Instructivo solo como referencia de instalación

LISTA DE PARTES:

Accesorios Anclaje

-  A-01 Anclaje x 1
-  A-02 Taquete x 2
-  A-03 Pija x 2
-  A-04 Conector rápido x 3
-  A-05 Chupón x 1

PRECAUCIÓN:

1-Desconecte la fuente de energía eléctrica durante la instalación y antes de darle servicio.


1

Barrenar con broca para concreto

Centrar los barrenos en las guías del anclaje


Sujetar A-01 al techo firmemente


Preparar la toma de corriente en el lugar de la instalación

Sugerencia de uso 

2

NOTA: La tierra debe ser física

Gire y apriete 

Sugerencia de uso 


3

Coloque las ranuras de la base sobre las roscas del anclaje

Gire la base hasta colocar las roscas en la ranura horizontal

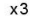
4

Atornille la base como se indica

Sugerencia de uso 

5

Coloque la lámpara

x3  A-05

RECOMENDACIÓN: Favor de consultar el instructivo impreso que viene dentro del empaque del producto.