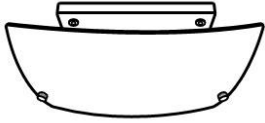





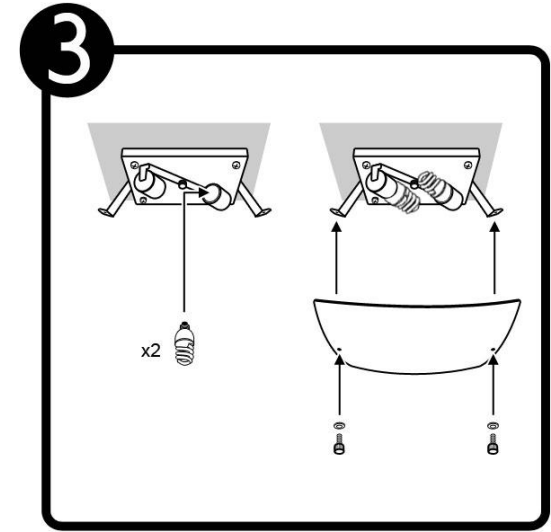
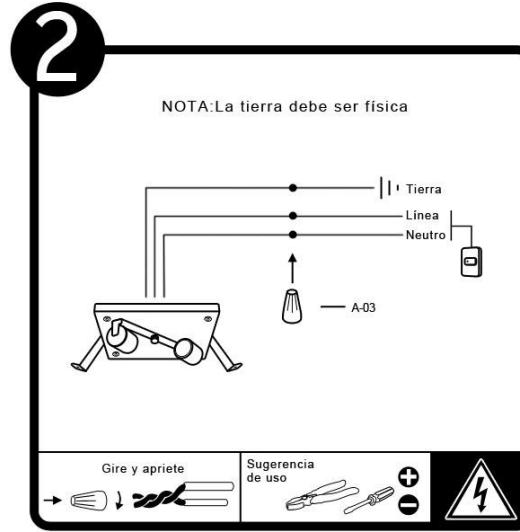
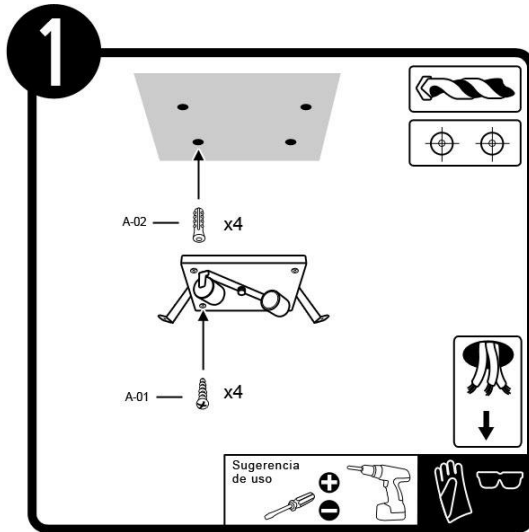
*Instructivo solo como referencia de instalación


PRECAUCIÓN:

1-Desconecte la fuente de energía eléctrica durante la instalación y antes de darle servicio.

LISTA DE PARTES:
Accesorios Anclaje

-  A-01 Pija x 4
-  A-02 Taquete x 4
-  A-03 Conector Rápido x 3


RECOMENDACIÓN: Favor de consultar el instructivo impreso que viene dentro del empaque del producto.