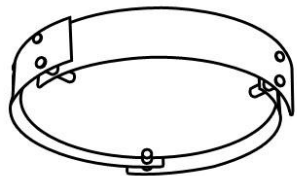


*Instructivo solo como referencia de instalación


LISTA DE PARTES:
Accesorios Anclaje


A-01 Anclaje x 1



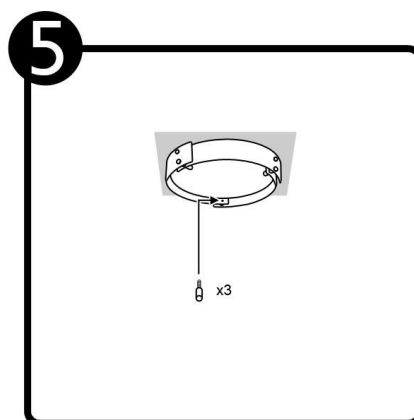
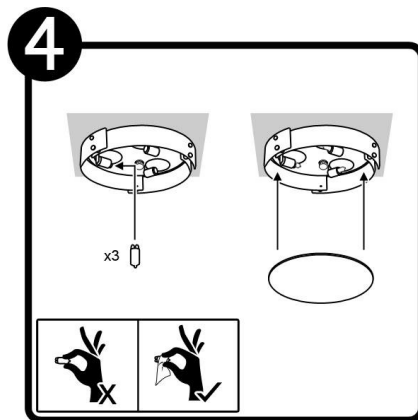
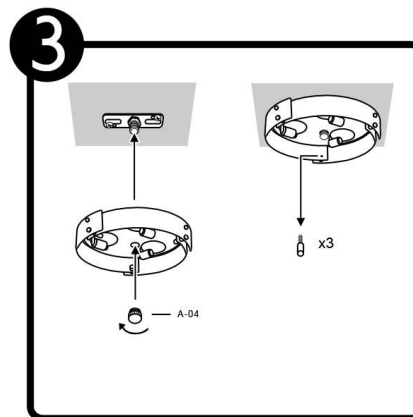
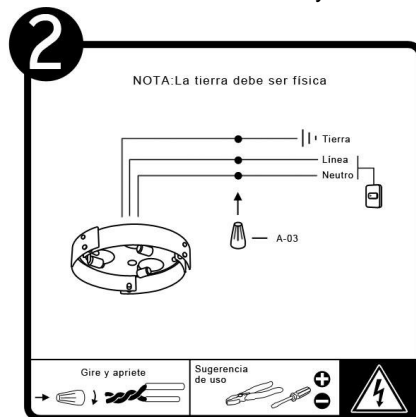
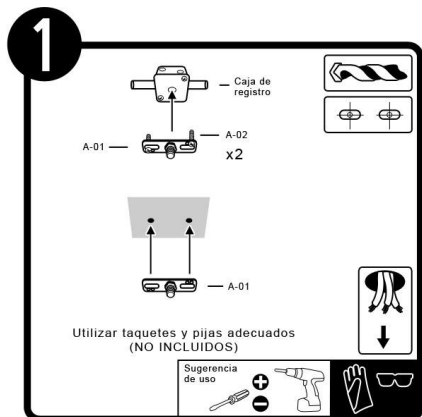
A-02 Tornillo x 2



A-03 Conector Rápido x 3



A-04 Tuerca x 1


RECOMENDACIÓN: Favor de consultar el instructivo impreso que viene dentro del empaque del producto.