

### 14GLLED20MV65CF

#### VICENZA II

#### CARACTERÍSTICAS

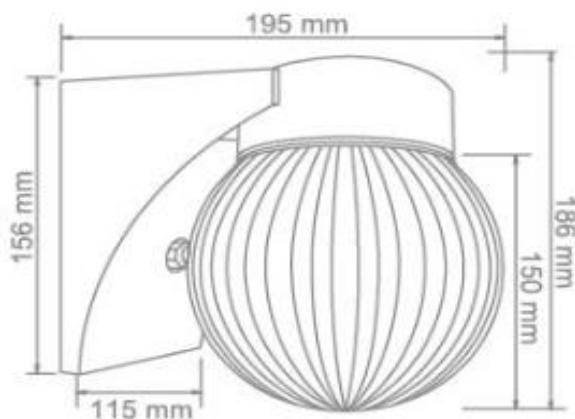
Modelo (s):	14GLLED20MV65CF
Nombre (s):	VICENZA II
Tipo de Bulbo:	A
Material de la carcasa:	PC
Terminado:	Café
Base:	E27
Índice de Protección [IP]:	45

#### PARAMETROS ELÉCTRICOS

Tensión Nominal [V~]:	100 V ~-240 V ~
Consumo de potencia [W]:	14 W
Frecuencia Nominal [Hz]:	50 Hz/60 Hz
Consumo de Corriente [A]:	0.19 A
Factor de Potencia [f.p.]:	0.6
Flujo luminoso [lm]:	1 300 lm
Temperatura de color [K]:	6 500 K
Color de luz:	Luz de día
Ángulo de apertura [°]:	220 °
IRC:	80
Temperatura de Operación:	0 - 40 °C

#### BENEFICIOS

Horas de vida [h]	15 000 h
Atenuable	No
Garantía:	5 AÑOS
Certificación:	NOM-003



#### OBSERVACIONES:

Incluye lámpara LED de 14 W

Lada sin costo 01 800 777 LITE



Iluminación Especializada de Occidente S.A. de C.V.

Av. Dr. Ángel Leaño No.401, Nave 2 Interior B, Fracc. Los Robles C.P. 45134 Zapopan Jal. México