

15DCTLLED30RGBWVBK

ELIXIR

CARACTERÍSTICAS

Modelo (s):	15DCTLLED30RGBWVBK
Nombre (s):	ELIXIR
Aplicación:	Suspendido LED
Material de la carcasa:	Lamina de acero
Terminado:	Blanco
Pantalla:	Cristal
Índice de Protección [IP]:	NA
Base (portalámpara):	NA
Tipo de lámpara	Integrado LED 15 W

PARAMETROS ELÉCTRICOS

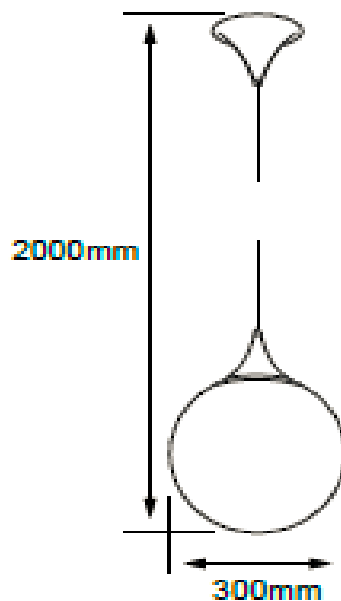
Tensión Nominal [V~]:	127 V ~
Consumo de potencia [W]:	15 W
Frecuencia Nominal [Hz]:	60 Hz
Consumo de Corriente [A]:	0.12 A
Factor de Potencia [f.p.]:	0.5
Flujo luminoso [lm]:	1 055 lm
Temperatura de color [K]:	2 700 - 6 500 K / RGB
Color de luz:	CCT Tunable / RGB
Ángulo de apertura [°]:	306 °
IRC:	80
Temperatura de Operación:	0 - 40 °C

BENEFICIOS

Horas de vida [h]	25 000 h
Atenuable	SI
Garantía:	5 AÑOS
Certificación:	NOM-003

OBSERVACIONES:

Incluye control



Lada sin costo 01 800 777 LITE



Iluminación Especializada de Occidente S.A. de C.V.

Av. Dr. Ángel Leaño No.401, Nave 2 Interior B, Fracc. Los Robles C.P. 45134 Zapopan Jal. México