

### 160LHBLE65MV120

MEGREZ

#### CARACTERÍSTICAS

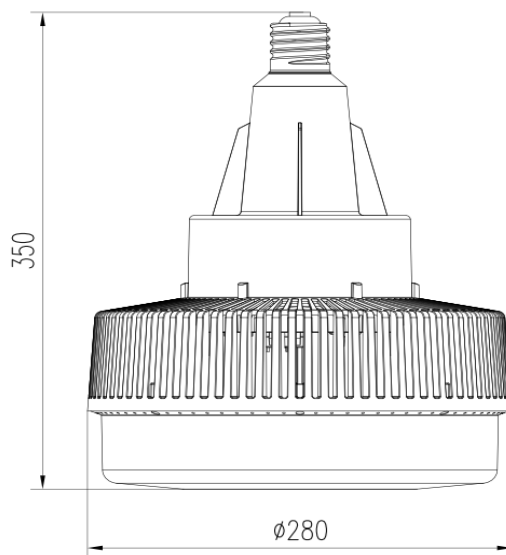
Modelo (s):	160LHBLE65MV120
Nombre (s):	MEGREZ
Tipo de Bulbo:	No definido
Material de la carcasa:	Plastico
Terminado:	Blanco
Base:	E40
Índice de Protección [IP]:	NA

#### PARAMETROS ELÉCTRICOS

Tensión Nominal [V~]:	100 V ~-240 V ~
Consumo de potencia [W]:	160 W
Frecuencia Nominal [Hz]:	50 Hz/60 Hz
Consumo de Corriente [A]:	1.60 A-0.67 A
Factor de Potencia [f.p.]:	0.9
Flujo luminoso [lm]:	16 000 lm
Temperatura de color [K]:	6 500 K
Color de luz:	Luz de día
Ángulo de apertura [°]:	120°
IRC:	80
Temperatura de Operación:	-20 - 40 °C

#### BENEFICIOS

Horas de vida [h]	25 000 h
Atenuable	No
Garantía:	5 AÑOS
Certificación:	NOM-030



#### OBSERVACIONES:

Sin campana, Incluye adaptador E40 a E27

Lada sin costo 01 800 777 LITE



Iluminación Especializada de Occidente S.A. de C.V.

Av. Dr. Ángel Leaño No.401, Nave 2 Interior B, Fracc. Los Robles C.P. 45134 Zapopan Jal. México