

1SOLLED11VD30S

KIO II

CARACTERÍSTICAS

Modelo (s):	1SOLLED11VD30S
Nombre (s):	KIO II
Aplicación:	Sobreponer en piso
Material de la carcasa:	Aluminio
Terminado:	Satinado
Pantalla:	PC
Índice de Protección [IP]:	44
Base (portalámpara):	NA
Tipo de lámpara	Integrado LED 1W

PARAMETROS ELÉCTRICOS

Tensión Nominal [V~]:	3.7 Vdc
Consumo de potencia [W]:	1 W
Frecuencia Nominal [Hz]:	NA
Consumo de Corriente [A]:	2.2 A
Factor de Potencia [f.p.]:	NA
Flujo luminoso [lm]:	120 lm
Temperatura de color [K]:	3 000 K
Color de luz:	Blanco cálido
Ángulo de apertura [°]:	180 °
IRC:	80
Temperatura de Operación:	-20 - 50 °C

BENEFICIOS

Horas de vida [h]	30 000 h
Atenuable	NA
Garantía:	5 Años
Certificación:	NOM-003

OBSERVACIONES:

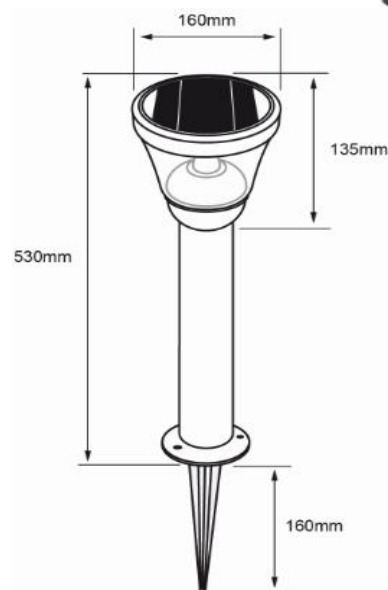
Incluye Modulo de panel solar, Bateria recargable y apagador



Panel Solar



Bateria Recargable
Dura hasta 7 hrs



Lada sin costo 01 800 777 LITE



Iluminación Especializada de Occidente S.A. de C.V.

Av. Dr. Ángel Leaño No.401, Nave 2 Interior B, Fracc. Los Robles C.P. 45134 Zapopan Jal. México