

20YD5001MVNE27

LUYTEN I

CARACTERÍSTICAS

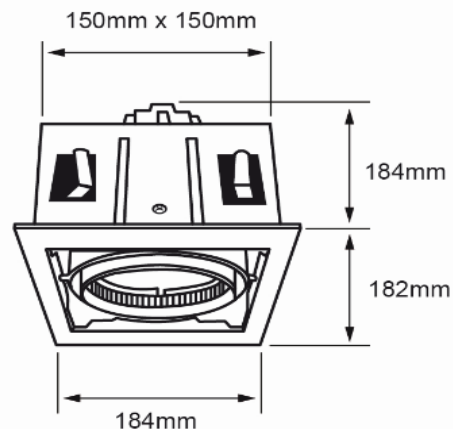
Modelo (s):	20YD5001MVNE27
Nombre (s):	LUYTEN I
Aplicación:	EMPOTRADO EN TECHO
Material de la carcasa:	Aluminio
Terminado:	Negro
Pantalla:	NA
Índice de Protección [IP]:	NA
Base (portalámpara):	E27

PARAMETROS ELÉCTRICOS

Tensión Nominal [V~]:	100 V-240 V~
Consumo de potencia [W]:	13 W
Frecuencia Nominal [Hz]:	50 Hz/60 Hz
Consumo de Corriente [A]:	0.13 A-0.05 A
Temperatura de Operación:	-10°-40°C

BENEFICIOS

Garantía:	1 AÑOS
Certificación:	NOM-064



OBSERVACIONES:

Lada sin costo 01 800 777 LITE



1 AÑO DE GARANTÍA

*Iluminación Especializada de Occidente S.A. de C.V.
Av. Dr. Ángel Leaño No.401, 2B Fracc. Los Robles C.P. 45134 Zapopan Jal. México*