

24LTLED3140V65B

OREMBURGO IV

CARACTERÍSTICAS

Modelo (s):	24LTLED3140V65B
Nombre (s):	OREMBURGO IV
Aplicación:	Empotrados LED
Material de la carcasa:	Lámina de Acero
Terminado:	Blanco
Pantalla:	Louver
Índice de Protección [IP]:	NA
Base (portalámpara):	G5 x 3
Tipo de lámpara	LED

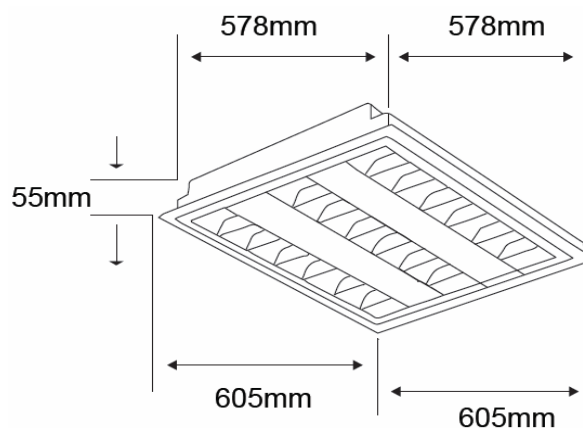
PARAMETROS ELÉCTRICOS

Tensión Nominal [V~]:	127 V ~
Consumo de potencia [W]:	24 W
Frecuencia Nominal [Hz]:	60 Hz
Consumo de Corriente [A]:	0.20 A
Factor de Potencia [f.p.]:	0.5
Flujo luminoso [lm]:	1 800 lm
Temperatura de color [K]:	6 500 K
Color de luz:	Luz de Día
Ángulo de apertura [°]:	100 °
IRC:	80
Temperatura de Operación:	0 - 40 °C

BENEFICIOS

Horas de vida [h]	15 000 h
Atenuable	No
Garantía:	5 AÑOS
Certificación:	NOM-003

OBSERVACIONES:



Lada sin costo 01 800 777 LITE



Iluminación Especializada de Occidente S.A. de C.V.

Av. Dr. Ángel Leaño No.401, Nave 2 Interior B, Fracc. Los Robles C.P. 45134 Zapopan Jal. México