

### 24PTLLED926MV65B

SABIK

#### CARACTERÍSTICAS

Modelo (s):	24PTLLED926MV65B
Nombre (s):	SABIK
Aplicación:	Sobreponer en Techo
Material de la carcasa:	Plástico
Terminado:	Blanco
Pantalla:	Plástico
Índice de Protección [IP]:	NA
Base (portalámpara):	NA
Tipo de lámpara	Integrado LED 24 W

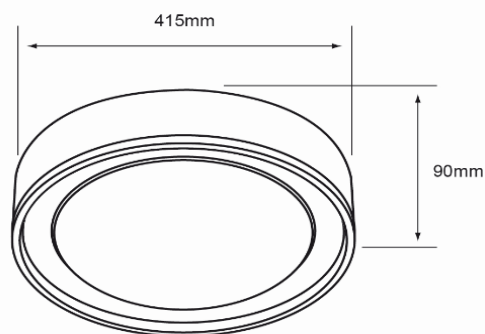
#### PARAMETROS ELÉCTRICOS

Tensión Nominal [V~]:	100 V ~-240 V ~
Consumo de potencia [W]:	24 W
Frecuencia Nominal [Hz]:	50 Hz/60 Hz
Consumo de Corriente [A]:	0.24 A-0.10 A
Factor de Potencia [f.p.]:	0.5
Flujo luminoso [lm]:	1 600 lm
Temperatura de color [K]:	6 500 K
Color de luz:	luz de día
Ángulo de apertura [°]:	120 °
IRC:	80
Temperatura de Operación:	-20 - 45 °C

#### BENEFICIOS

Horas de vida [h]	30 000 h
Atenuable	NA
Garantía:	5 AÑOS
Certificación:	NOM-003

#### OBSERVACIONES:



Lada sin costo 01 800 777 LITE



Iluminación Especializada de Occidente S.A. de C.V.

Av. Dr. Ángel Leaño No.401, Nave 2 Interior B, Fracc. Los Robles C.P. 45134 Zapopan Jal. México