

### 28DLTLLED3130V40B

DANIOS I

#### CARACTERÍSTICAS

Modelo (s):	28DLTLLED3130V40B
Nombre (s):	DANIOS I
Aplicación:	Suspendido/Empotrado en Techo
Material de la carcasa:	Lamina de acero
Terminado:	Blanco
Pantalla:	PC
Índice de Protección [IP]:	NA
Base (portalámpara):	NA
Tipo de lámpara	Integrado LED

#### PARAMETROS ELÉCTRICOS

Tensión Nominal [V~]:	127 V ~
Consumo de potencia [W]:	28 W
Frecuencia Nominal [Hz]:	60 Hz
Consumo de Corriente [A]:	0.22 A
Factor de Potencia [f.p.]:	0.9
Flujo luminoso [lm]:	3 100 lm
Temperatura de color [K]:	4 000 K
Color de luz:	Blanco frío
Ángulo de apertura [°]:	88 °
IRC:	80
Temperatura de Operación:	-10 - 40 °C

#### BENEFICIOS

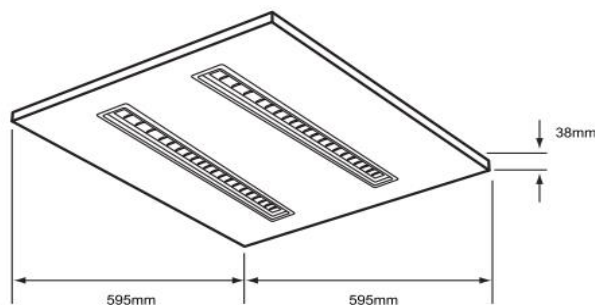
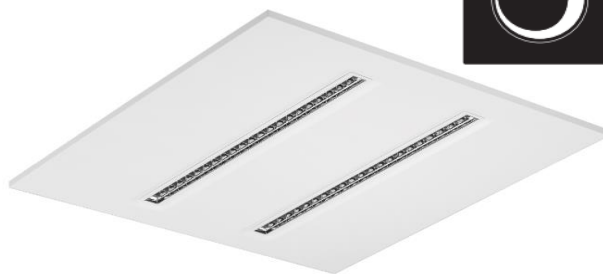
Horas de vida [h]	30 000 h
Atenuable	Si, Requiere Dimmer / Atenuador Externo
Garantía:	5 AÑOS
Certificación:	NOM-003

#### OBSERVACIONES:

Lada sin costo 01 800 777 LITE



Atenuable/  
Dimerizable



Iluminación Especializada de Occidente S.A. de C.V.

Av. Dr. Ángel Leaño No.401, Nave 2 Interior B, Fracc. Los Robles C.P. 45134 Zapopan Jal. México