

### 3YDLED3161MV30B

LUCIDA I

#### CARACTERÍSTICAS

Modelo (s):	3YDLED3161MV30B
Nombre (s):	LUCIDA I
Aplicación:	Empotrado en Techo
Material de la carcasa:	Aluminio
Terminado:	Blanco
Pantalla:	PC
Índice de Protección [IP]:	NA
Base (portalámpara):	NA
Tipo de lámpara	Integrado LED 3 W

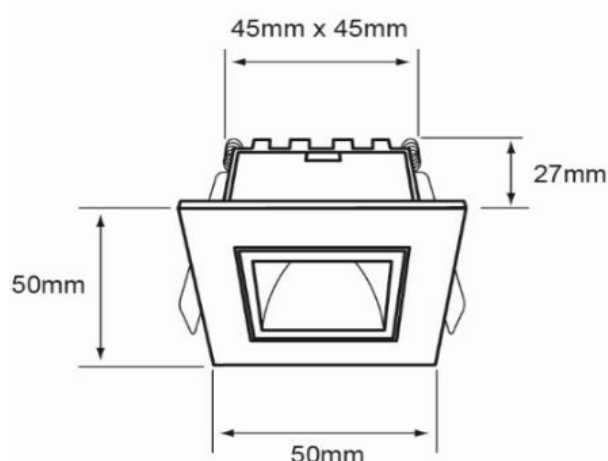
#### PARAMETROS ELÉCTRICOS

Tensión Nominal [V~]:	100 V ~-240 V ~
Consumo de potencia [W]:	3 W
Frecuencia Nominal [Hz]:	50 Hz/60 Hz
Consumo de Corriente [A]:	0.03 A-0.01 A
Factor de Potencia [f.p.]:	0.5
Flujo luminoso [lm]:	115 lm
Temperatura de color [K]:	3 000 K
Color de luz:	Blanco calido
Ángulo de apertura [°]:	34 °
IRC:	80
Temperatura de Operación:	-10 - 40 °C

#### BENEFICIOS

Horas de vida [h]	30 000 h
Atenuable	No
Garantía:	5 AÑOS
Certificación:	NOM-003

#### OBSERVACIONES:



Lada sin costo 01 800 777 LITE



Iluminación Especializada de Occidente S.A. de C.V.

Av. Dr. Ángel Leño No.401, Nave 2 Interior B, Fracc. Los Robles C.P. 45134 Zapopan Jal. México