

40PANLED40MVB

DOMUS IV

CARACTERÍSTICAS

Modelo (s):	40PANLED40MVB
Nombre (s):	DOMUS IV
Aplicación:	Empotrados
Material de la carcasa:	Aluminio
Terminado:	Blanco
Pantalla:	PC
Índice de Protección [IP]:	NA
Base (portalámpara):	NA
Tipo de lámpara	Integrado LED 40 W

PARAMETROS ELÉCTRICOS

Tensión Nominal [V~]:	100 V ~-240 V ~
Consumo de potencia [W]:	40 W
Frecuencia Nominal [Hz]:	50/60 Hz
Consumo de Corriente [A]:	0.40 - 0.17 A
Factor de Potencia [f.p.]:	0.9
Flujo luminoso [lm]:	3 000 lm
Temperatura de color [K]:	4 000 K
Color de luz:	Blanco frío
Ángulo de apertura [°]:	120 °
IRC:	70
Temperatura de Operación:	0 - 40 °C

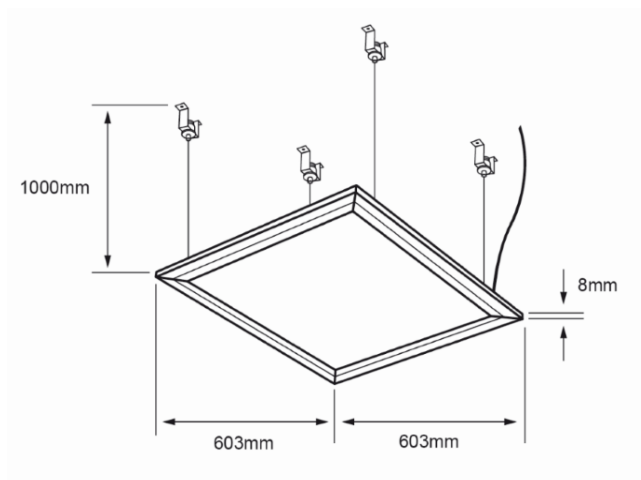
BENEFICIOS

Horas de vida [h]	25 000 h
Atenuable	No
Garantía:	5 AÑOS
Certificación:	NOM-003

OBSERVACIONES:

No incluye accesorios de suspensión, se venden por separado

Lada sin costo 01 800 777 LITE



ACCESORIOS SE VENDEN POR SEPARADO



Iluminación Especializada de Occidente S.A. de C.V.

Av. Dr. Ángel Leño No.401, Nave 2 Interior B, Fracc. Los Robles C.P. 45134 Zapopan Jal. México