

60YD221MVS

RIGEL

CARACTERÍSTICAS

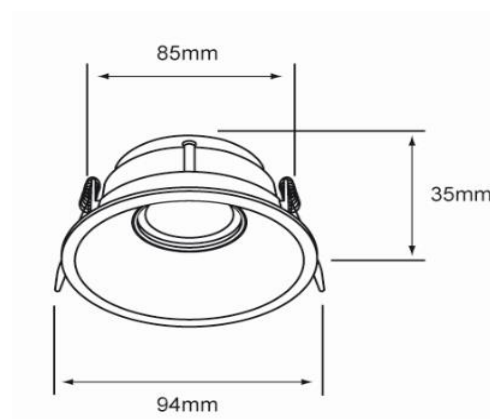
| | |
|----------------------------|--------------------|
| Modelo (s): | 60YD221MVS |
| Nombre (s): | RIGEL |
| Aplicación: | Empotrado en Techo |
| Material de la carcasa: | Aluminio |
| Terminado: | Satin |
| Pantalla: | NA |
| Índice de Protección [IP]: | NA |
| Base (portalámpara): | GX5.3 |

PARAMETROS ELÉCTRICOS

| | |
|---------------------------|-----------------|
| Tensión Nominal [V~]: | 100 V ~-240 V ~ |
| Consumo de potencia [W]: | 7 W |
| Frecuencia Nominal [Hz]: | 50 Hz/60 Hz |
| Consumo de Corriente [A]: | 0.07 A-0.03 A |
| Temperatura de Operación: | -20 - 40 °C |

BENEFICIOS

| | |
|----------------|---------|
| Garantía: | 1 AÑO |
| Certificación: | NOM-003 |



OBSERVACIONES:

Lámpara sugerida LED de 7 W

Lada sin costo 01 800 777 LITE



1 AÑO DE GARANTÍA

Iluminación Especializada de Occidente S.A. de C.V.

Av. Dr. Ángel Leño No.401, Nave 2 Interior B, Fracc. Los Robles C.P. 45134 Zapopan Jal. México

S