

60CTL8001MVN

RAN I

CARACTERÍSTICAS

Modelo (s):	60CTL8001MVN
Nombre (s):	RAN I
Aplicación:	Decorativo Suspendido
Material de la carcasa:	Lamina de acero
Terminado:	Negro Mate / Interior Dorado
Pantalla:	Aluminio
Índice de Protección [IP]:	NA
Base (portalámpara):	E27

PARAMETROS ELÉCTRICOS

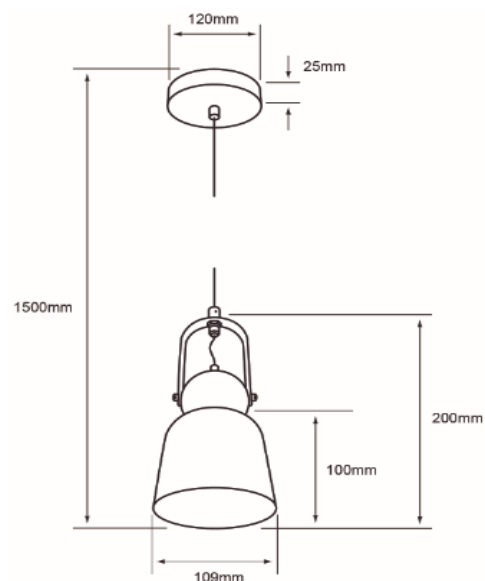
Tensión Nominal [V~]:	100 V ~-240 V ~
Consumo de potencia [W]:	8.5 W
Frecuencia Nominal [Hz]:	50 Hz/60 Hz
Consumo de Corriente [A]:	0.09 A-0.04 A
Temperatura de Operación:	0 - 50 °C

BENEFICIOS

Garantía:	1 AÑO
Certificación:	NOM-003

OBSERVACIONES:

Lampara sugerida LED 8.5 W



Lada sin costo 01 800 777 LITE



1 AÑO DE GARANTÍA

Iluminación Especializada de Occidente S.A. de C.V.

Av. Dr. Ángel Leño No.401, Nave 2 Interior B, Fracc. Los Robles C.P. 45134 Zapopan Jal. México