

### 6GU10LEDLLVEMV35

#### CARACTERÍSTICAS

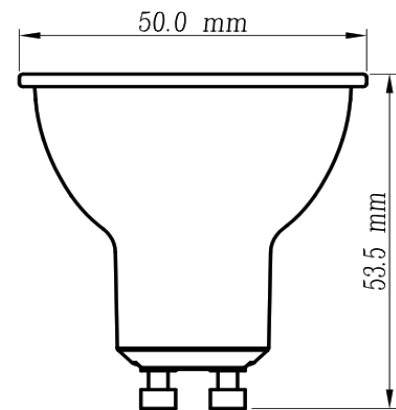
|                            |                     |
|----------------------------|---------------------|
| Modelo (s):                | 6GU10LEDLLVEMV35    |
| Reemplazo incandescente    | NA                  |
| Tipo de Bulbo:             | MR                  |
| Material de la carcasa:    | Plástico / Aluminio |
| Terminado:                 | Negro               |
| Base:                      | GU10                |
| Índice de Protección [IP]: | NA                  |

#### PARAMETROS ELÉCTRICOS

|                            |                           |
|----------------------------|---------------------------|
| Tensión Nominal [V~]:      | 100 V~-277 V~             |
| Consumo de potencia [W]:   | 6 W                       |
| Frecuencia Nominal [Hz]:   | 50 Hz/60 Hz               |
| Consumo de Corriente [A]:  | NA                        |
| Factor de Potencia [f.p.]: | 0.5                       |
| Flujo luminoso [lm]:       | NA                        |
| Temperatura de color [K]:  | 3 000 K / Verde / 6 500 K |
| Color de luz:              | Luz de Luna Verde         |
| Ángulo de apertura [°]:    | 35 / Direccional          |
| IRC:                       | 80                        |
| Temperatura de Operación:  | -20° / 40°C               |

#### BENEFICIOS

|                   |         |
|-------------------|---------|
| Horas de vida [h] | 15000   |
| Atenuable         | No      |
| Garantía:         | 5 AÑOS  |
| Certificación:    | NOM-030 |



#### OBSERVACIONES:

Lada sin costo 01 800 777 LITE



Iluminación Especializada de Occidente S.A. de C.V.  
Av. Dr. Ángel Leaño No.401, 2B Fracc. Los Robles C.P. 45134 Zapopan Jal. México